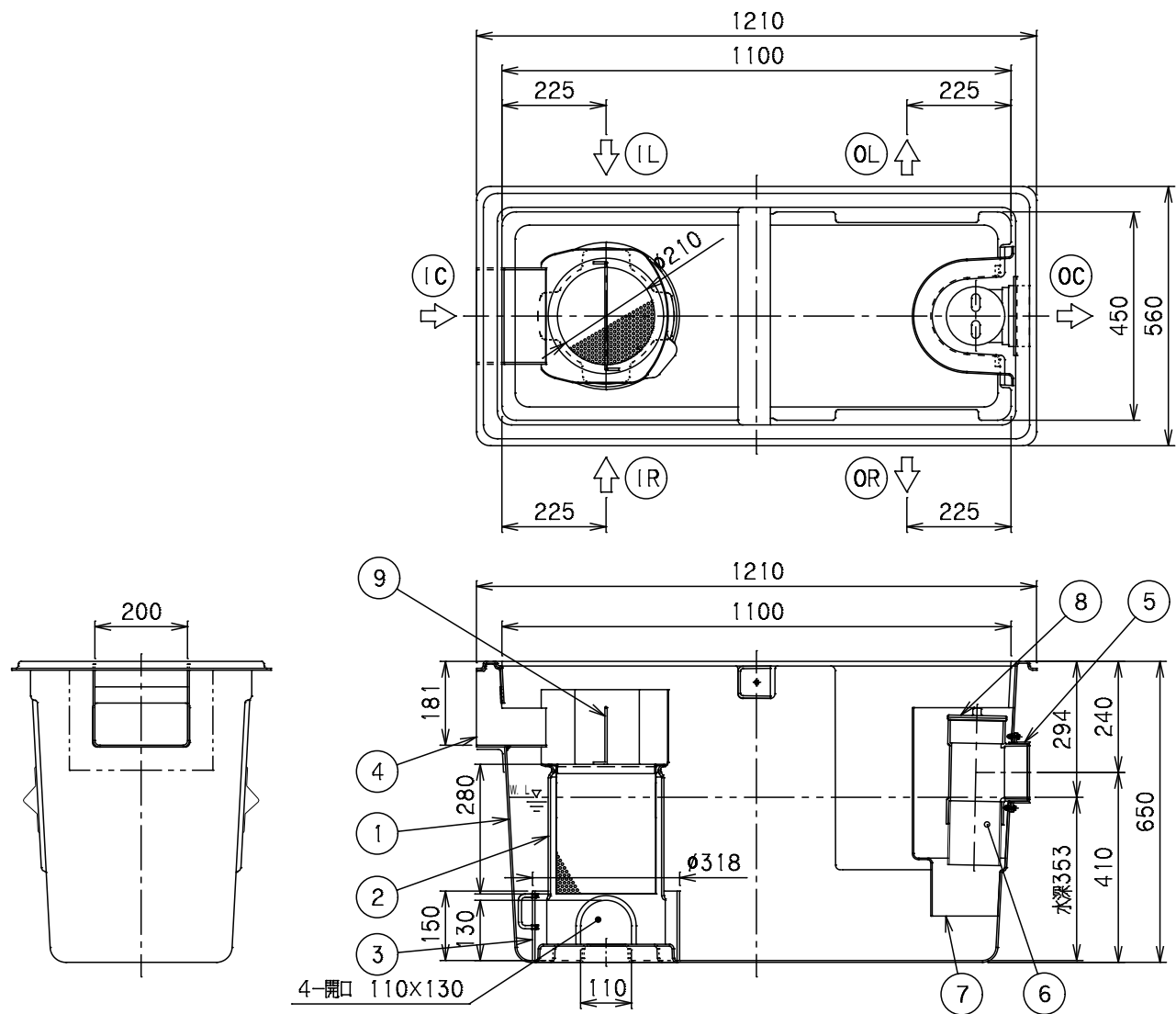


| 番号 | 部品名称 | 材質 | 数量 | 備考 |
|----|-------|-------|----|-------|
| 1 | 本体 | F R P | 1 | |
| 2 | 油水分離筒 | P V C | 1 | 着脱式 |
| 3 | 下部仕切 | P V C | 1 | 着脱式 |
| 4 | 流入側溝 | F R P | 1 | |
| 5 | 流出口 | P V C | 1 | φ100 |
| 6 | トラップ | P V C | 1 | |
| 7 | パツフル | F R P | 1 | |
| 8 | 掃除口 | P V C | 1 | |
| 9 | バスケット | S U S | 1 | φ3XP5 |

1) 流入方向(IC、IR、IL)をご指定いただけます。
流出方向はストレートのみです。

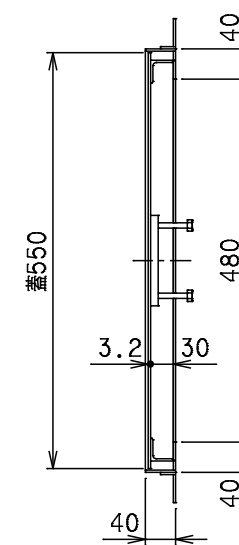
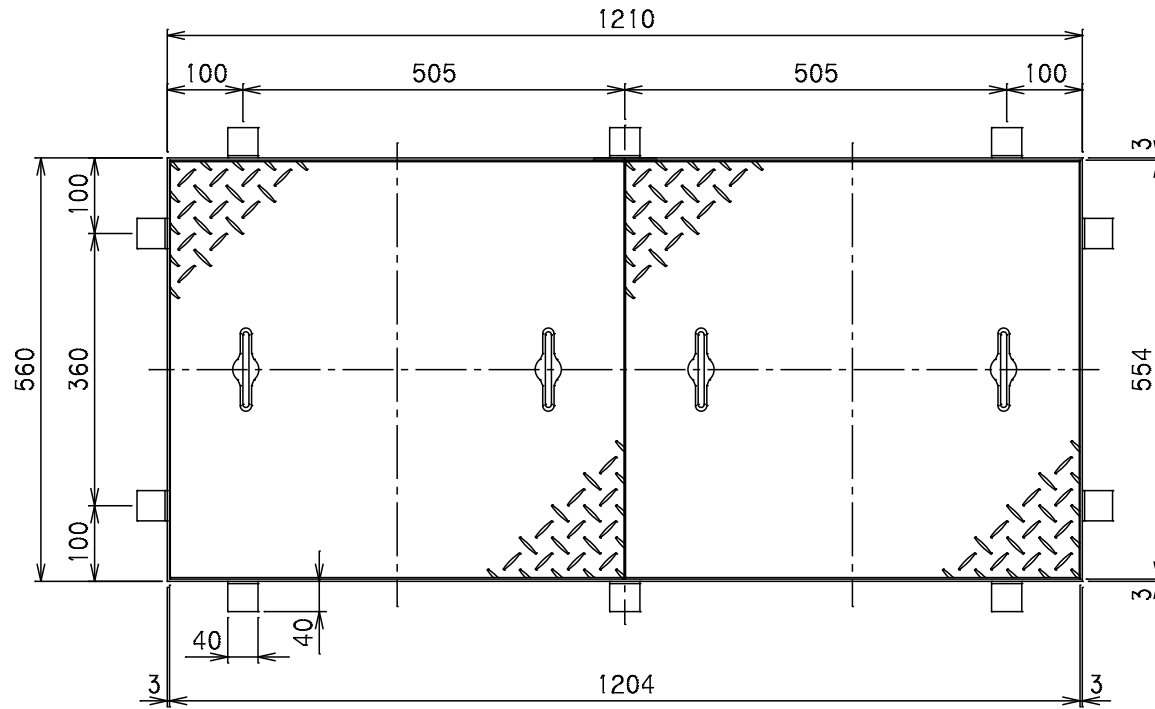


| | |
|--------------|--------------|
| 容 量 | 144 [L] |
| 許容流入流量 | 160.0[L/min] |
| 標準阻集グリースの質量 | 53.1[kg] |
| 日本阻集器工業会認定番号 | 19138 |

| | | | |
|------------|-----------------------|------------|-------------|
| | | Mコード | 82695 |
| 品名 | グリーストラップ (側溝流入埋設型) | 型式 (略号) | GT-X160S 本体 |
| 前澤化成工業株式会社 | | 図番 | 25800055 |

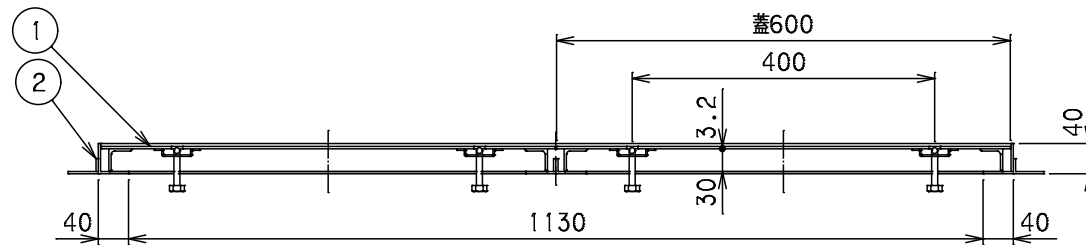
| 番号 | 部品名称 | 材質 | 数量 | 備考 |
|----|------|---------------|----|----------|
| 1 | フタ | SS(溶融亜鉛メッキ仕上) | 2 | 重量3.2t |
| 2 | 受座 | SUS | 1 | L40X40X3 |

- 1) 蓋は溶融亜鉛メッキ仕上げしております。
2) 受座の材質は、SUS304製です。



対応機種

| | |
|----------|----------|
| グリーストラップ | GT-X160P |
| グリーストラップ | GT-X200P |
| グリーストラップ | GT-X160S |
| グリーストラップ | GT-X200S |



| | | | |
|------------|---------------------|------------|--------------------------|
| | | Mコード | 82563 |
| 品名 | FRP製グリーストラップ 蓋受座 | 型式 (略号) | メッキ蓋SUS受座 GT-X160・200 |
| 前澤化成工業株式会社 | | 図番 | 25809003 |