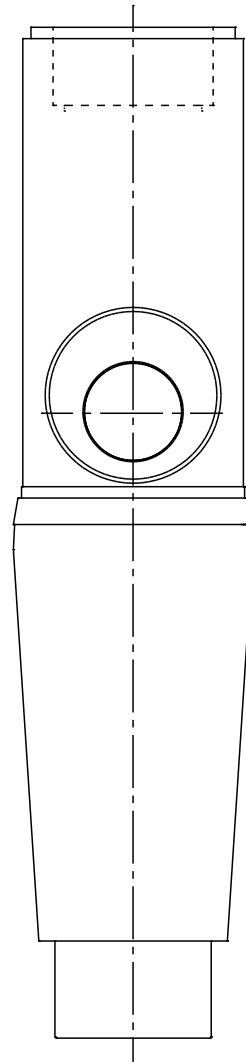
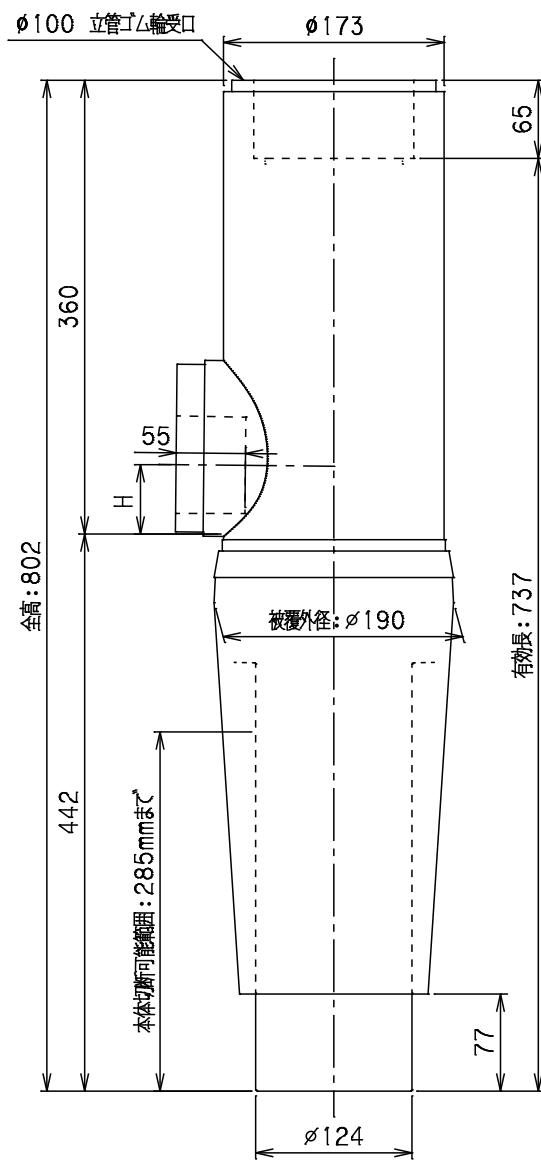


呼び寸	H
50	47
65	55
75	62



A矢視図

*現場で納まり調整可能
本体は285mmまで切断可能

品名	ビニコア	型式 (略号)	V41SSCR
前澤化成工業株式会社		図番	04300813