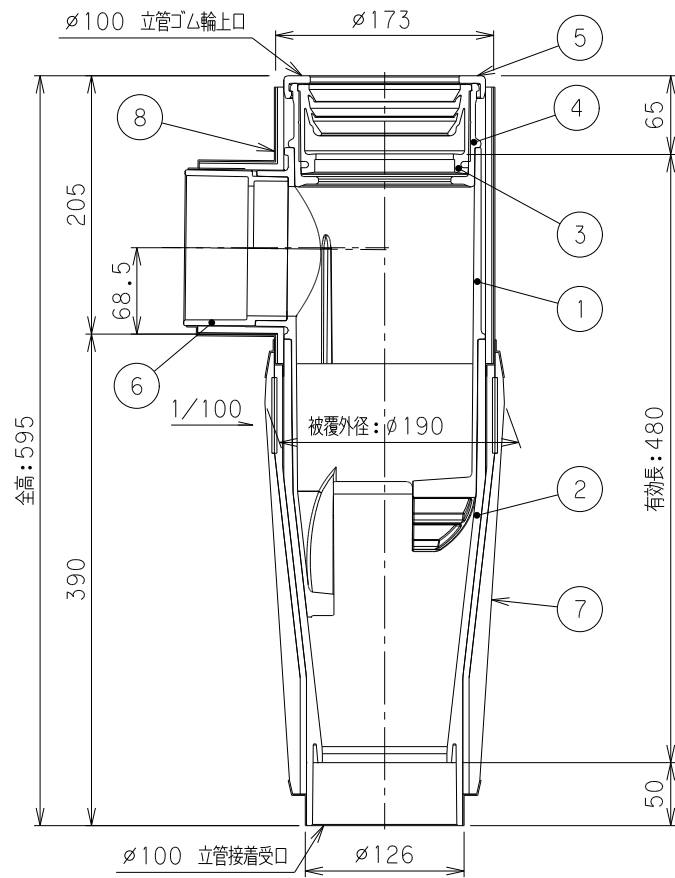
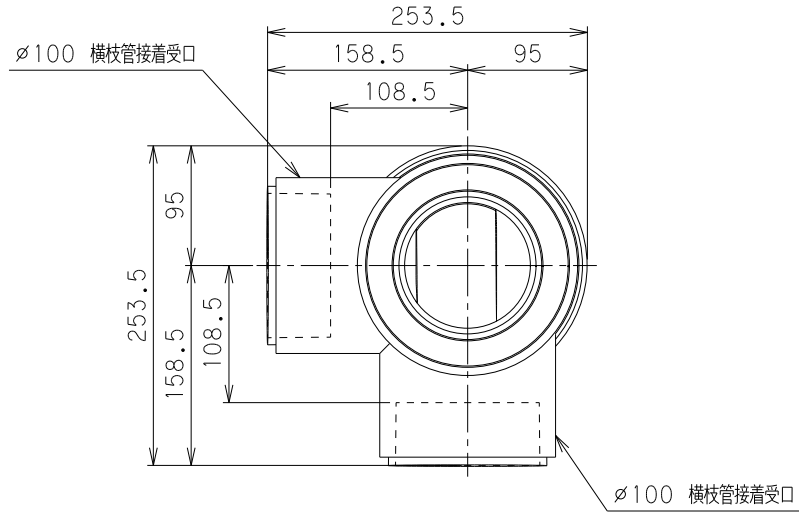


番号	部品名称	材質	数量	備考
1	上部本体	耐衝撃性硬質塩ビ	1	
2	下部本体	耐衝撃性衝撃塩ビ	1	
3	VG パッキン	E P D M	1	
4	上部受口	耐衝撃性硬質塩ビ	1	
5	キャップ	耐衝撃性硬質塩ビ	1	
6	接着受口ソケット	耐衝撃性硬質塩ビ	2	
7	耐火カバー	ウレタン+熱膨張材+GW+アルミガラスクロス	1	
8	分岐部カバー	ウレタン+遮音材	1	



Mコード	72095
品名	ビニコア
型式(略号)	V42 100X100
前澤化成工業株式会社	図番 04300021