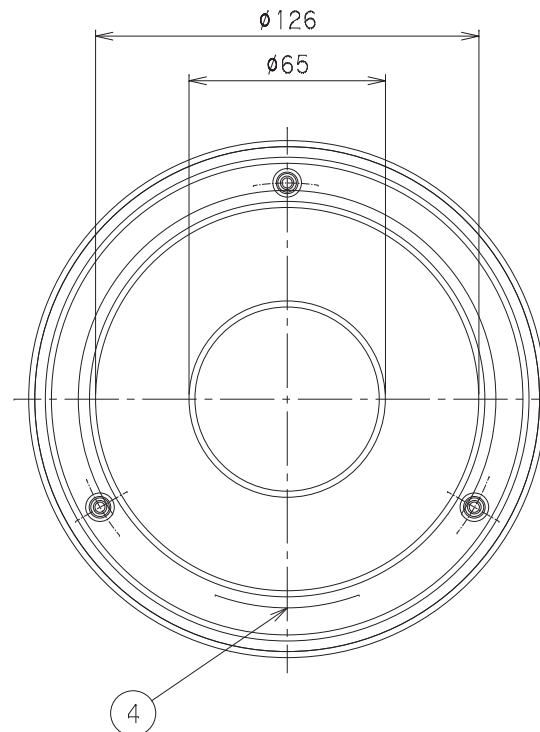
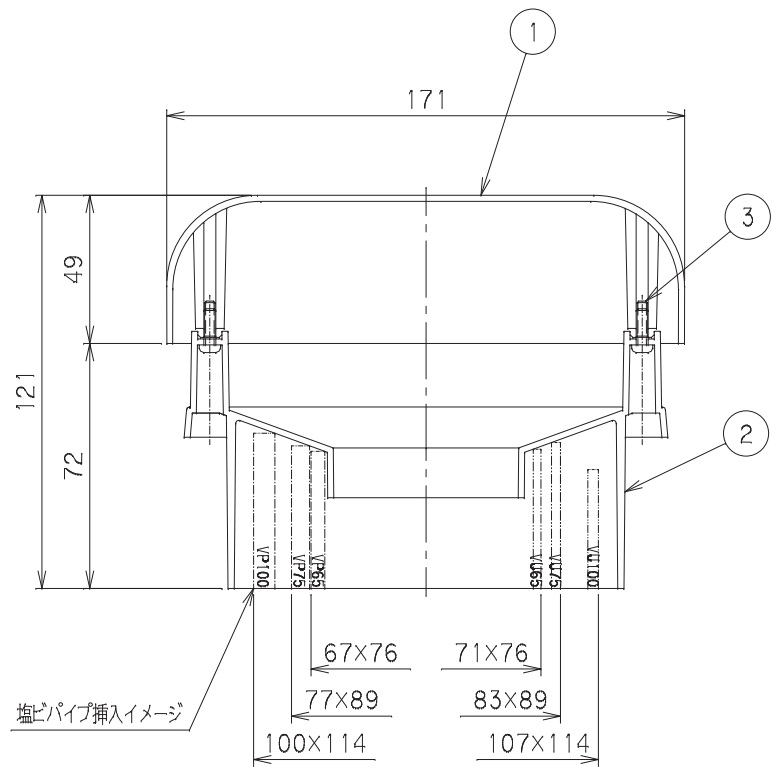


番号	部品名称	材質	数量	備考
1	上部カバー	P P	1	色調:アイボリー
2	下部	P P	1	色調:アイボリー
3	Bタイトタッピングネジ	鉄(クロメート)	3	M4X12
4	銘板	PE	1	
5	付属ネジセット※	-	1	付属品 ポリ袋

※付属品ネジセット内訳: 角板ナットM5*3個, ツマミネジ白M5*3個, 取扱説明書1枚



適合管種・寸法

塩化ビニルパイプ	寸法 (内径×外形)
VP 65	67×76
VP 75	77×89
VP100	100×114
VU 65	71×76
VU 75	83×89
VU100	107×114
SU 75	75×80
SU100	100×106
前澤規格 ø80	77×80
前澤規格 ø106	103×106

		Mコード	83157
品名	ベンチレータ	型式 (略号)	SBK-5
前澤化成工業株式会社		図番	09900002