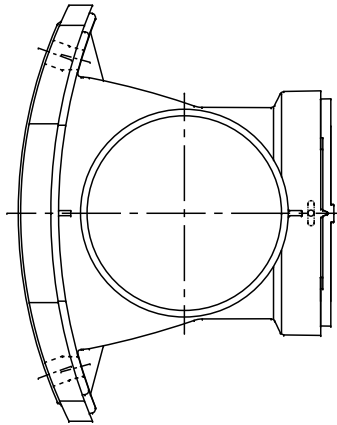


同梱部品表

| 部品 呼び径 | 90ST(VULL) | ビニ内副管用固定バンド |
|-----------|------------|-------------|
| 150×100 | 90ST100 | UFMKB100 |
| 150 | 90ST150 | UFMKB150 |
| 200×150 | 90ST150 | UFMKB150 |

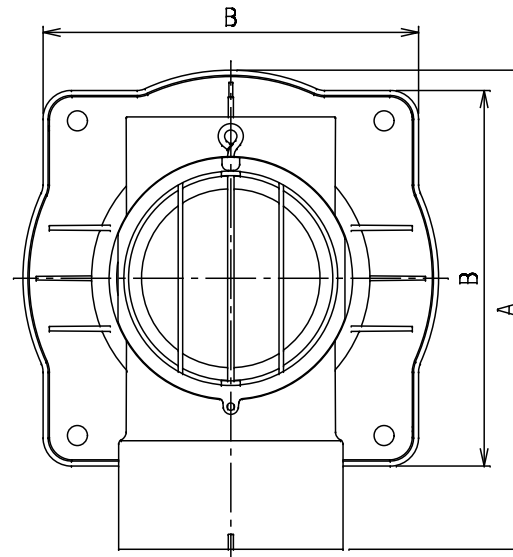
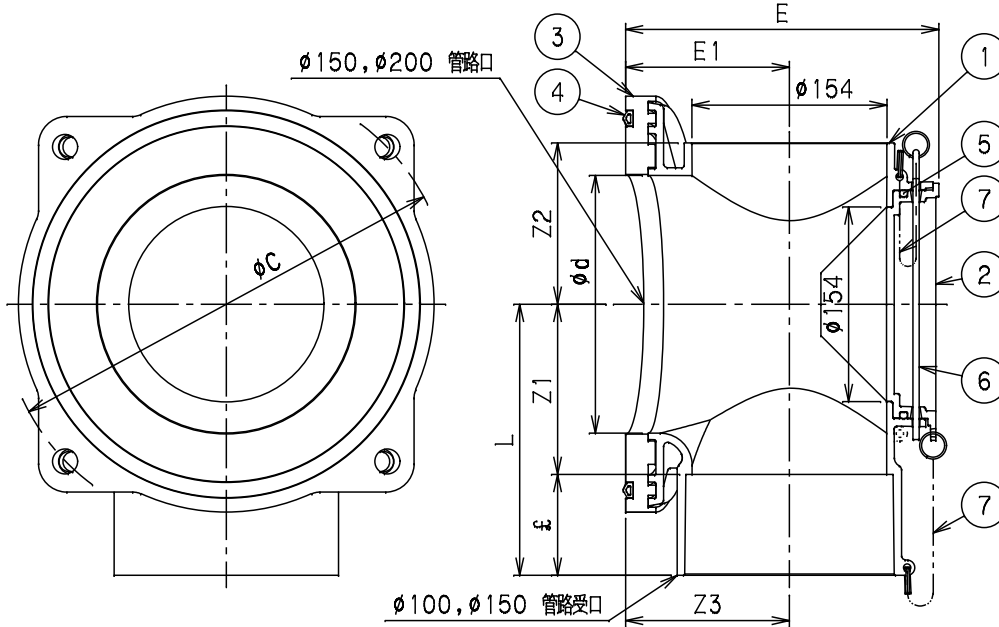
※数量は、各1ヶ同梱されます。



| 番号 | 部品名称 | 材質 | 数量 | 備考 |
|----|---------|--------|----|----------|
| 1 | 本体 | HIPVC | 1 | |
| 2 | キャップ | PVC | 1 | |
| 3 | スペーサー | SBR | 1 | |
| 4 | シールパッキン | EPDM | 1 | |
| 5 | Oリング | SBR | 1 | |
| 6 | 固定棒 | SUS304 | 1 | 本体との抜け防止 |
| 7 | 鎖 | SUS304 | 2 | 本体との連結用 |

- 品番のサイズ表示は、流入口径×流出口径になります。但し、流入出径共に150サイズは、0号UFM150です。
- マンホール内壁面に固定する部品類（アンカーナット、ボルト等）及びコーキング材が付属されます。
- 図中の---は、150×100時の鎖取付位置です。

| 呼び径 | 記号 | A | B | d | L | £ | Z1 | Z2 | Z3 | C | E1 | E |
|---------|----|-----|-----|-----|-----|----|-----|-----|-----|-----|-----|-----|
| 150×100 | | 380 | 298 | 204 | 215 | 50 | 165 | 128 | 107 | 357 | 130 | 249 |
| 150 | | 380 | 298 | 204 | 215 | 80 | 135 | 128 | 130 | 357 | 130 | 249 |
| 200×150 | | 432 | 335 | 256 | 241 | 80 | 161 | 154 | 132 | 412 | 132 | 251 |



| 呼び径 | 記号 | 重量(kg) | Mコード |
|---------|----|--------|-------|
| 150×100 | | 4.4 | 76081 |
| 150 | | 4.9 | 76082 |
| 200×150 | | 5.5 | 76083 |

| | | | |
|------------|---------------|--------|---------------|
| 品名 | 0号内副管用マンホール継手 | 型式(略号) | 0号UFM□□×□□セット |
| 前澤化成工業株式会社 | | 図番 | 18012160 |