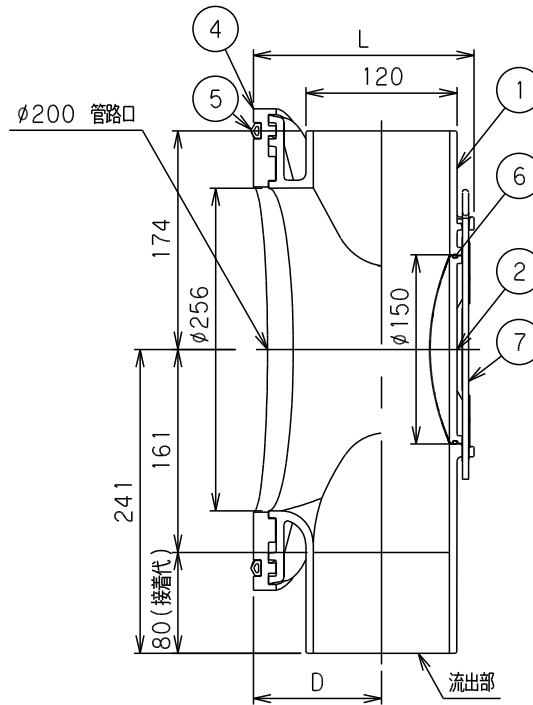
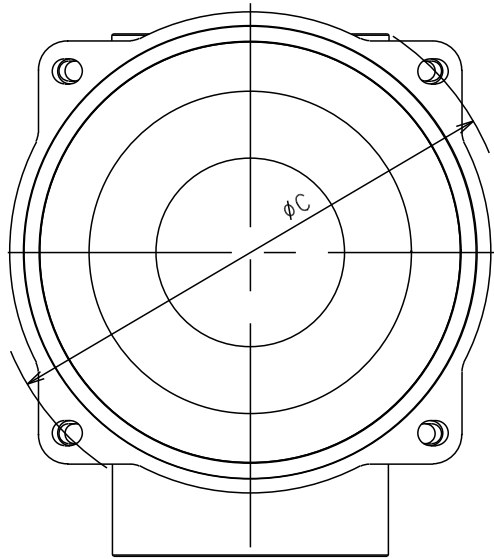
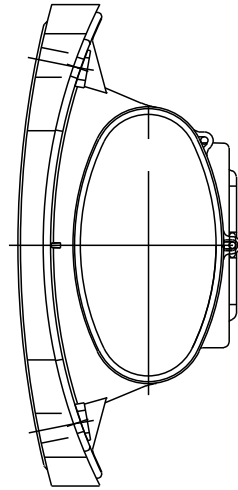
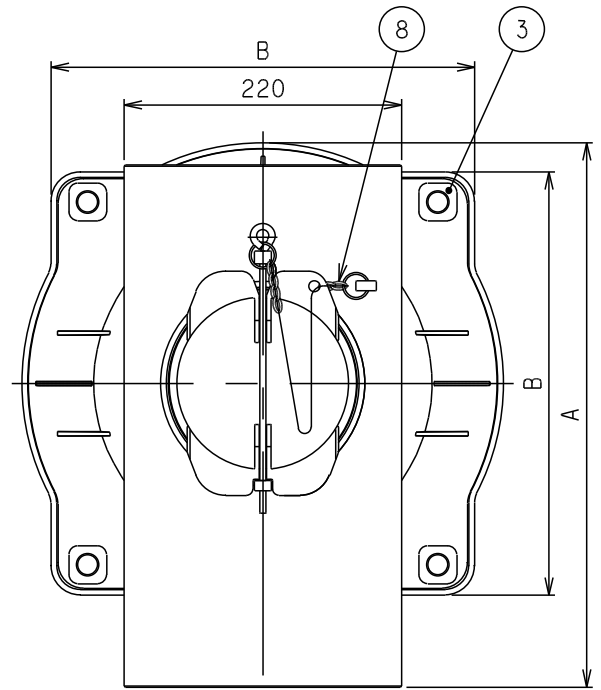


種類	サイズ	A	B	C	D	L	重量(kg)	Mコード (製品コード)
1号	200x150	432	325	407	89.5	163	2.7	76152
2号		427	335	411	101.5	175	4.2	76153
3号		427	335	411	101.5	175	4.4	76154
0号		427	335	412	111.5	183	4.2	76151
R300楕円		427	335	421	124.5	198	5.1	76155
平面		427	335	404	101.5	175	5.2	76156



番号	部品名称	材質	数量	備考
1	本体	HIPVC	1	
2	キャップ	PVC	1	
3	偏肉ワッシャー	PVC	4	0, 1, 2号以外に付属
4	スペーサー	SBR	1	1号以外に付属
5	シールパッキン	EPDM	1	
6	Oリング	SBR	1	
7	固定棒	SUS304	1	本体との抜け防止
8	鎖	SUS304	1	本体との連結用

- 1) 品番のサイズ表示は、流入口径×流出口径になります。
- 2) マンホール内壁面に固定する部品類（アンカーナット、ボルト等）及びコーキング材が付属されます。
- 3) 専用直管（別売：UFMBP□□□Z）用の固定バンドが1つ付属されます。
- 4) R300楕円は、壁面のR寸法が300のものに適合します。  
また、設置対応可能範囲は、マンホール水平断面長軸を中心とした場合、片側52°です。



品名	スリム内副管用マンホール継手	型式 (略号)	□□UFMBT200x150金具付
前澤化成工業株式会社	図番	18012220	