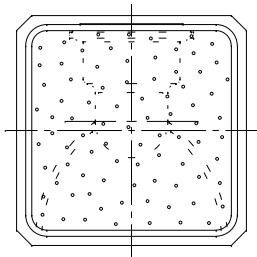
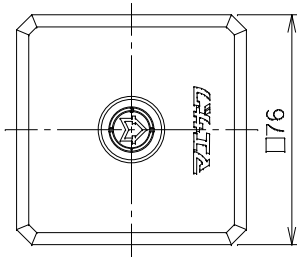




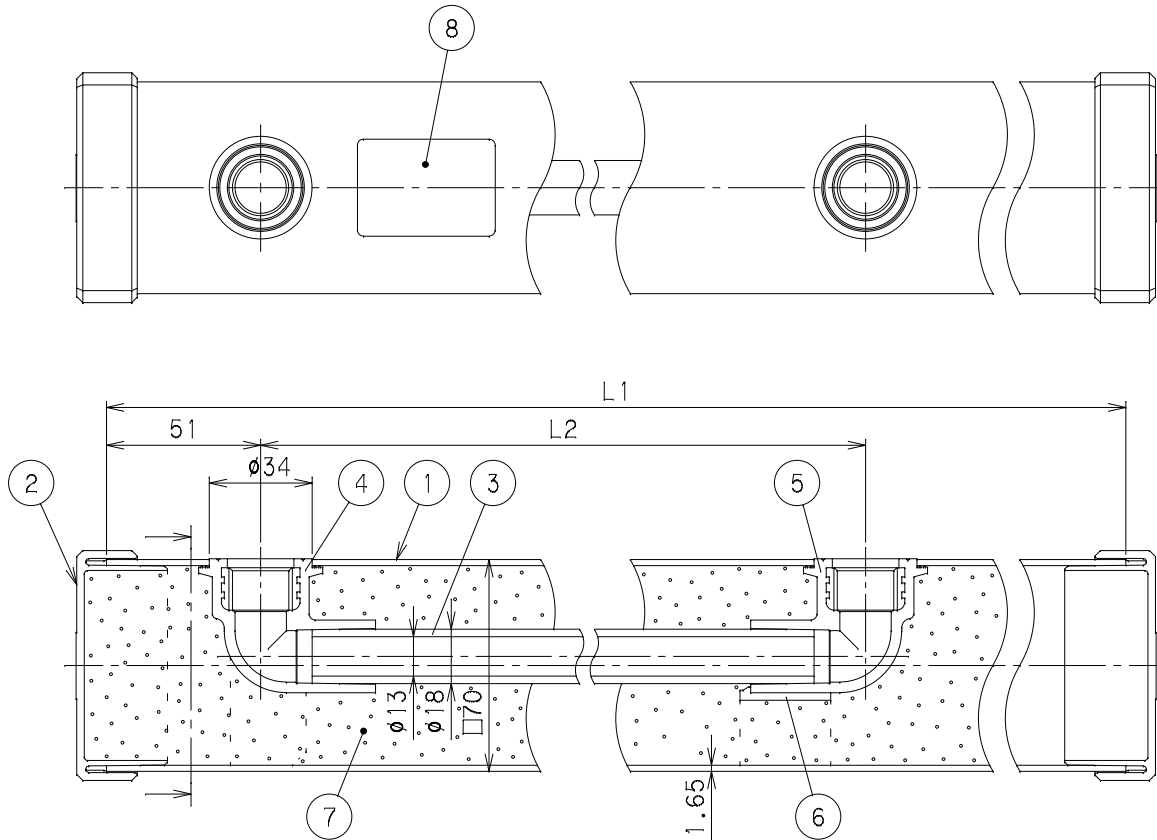
銘板



社内品番	L1	L2	Mコード
11C×900 みかげ	900	650	14503
11C×1200みかげ	1200	950	14538

番号	部品名称	材質	数量	備考
1	外筒	PVC	1	みかげ
2	外筒キャップ	PVC	2	みかげ
3	内筒	HI PVC	1	HI VP-13
4	エルボA	PVC	1	
5	エルボB	PVC	1	
6	エルボ支え	PVC	1	
7	保温材	気泡コンクリート	-	
8	銘板	テロン	1	

備考
 内筒は、JIS K 6742 水道用耐衝撃性硬質塩化ビニル管とする。
 水栓エルボA、Bは、JIS K 6743 水道用硬質塩化ビニル管継手に準ずる。
 水栓エルボA、Bのねじは、JIS B 0203 管用テーパねじRp1/2とする。



品名	水栓柱	型式 (略号)	11C×□□□みかげ □70 11C型 13mmみかげ
前澤化成工業株式会社		図番	08040020