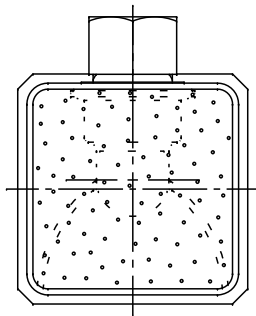
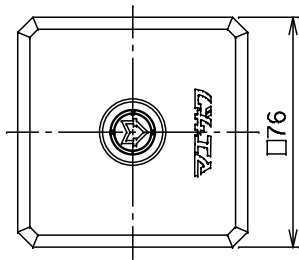




銘板

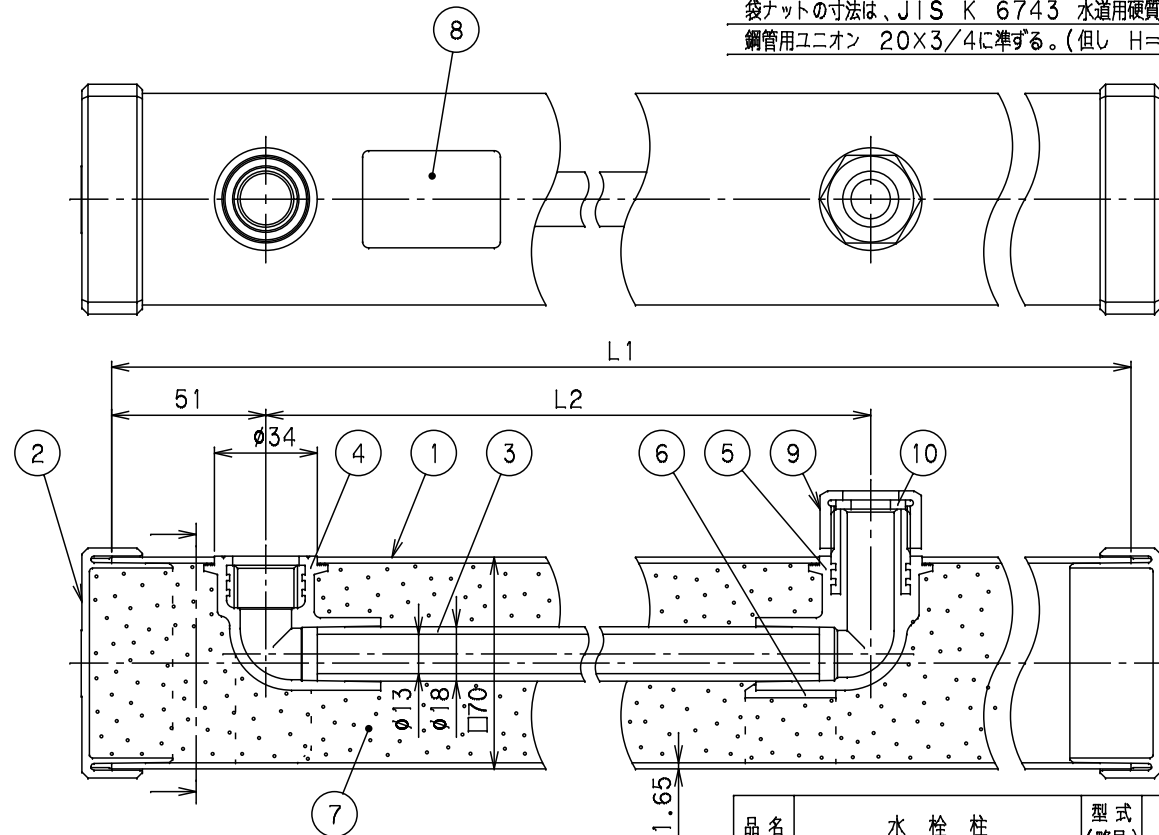


社内品番	L1	L2	Mコード
12C×900	900	650	14506
12C×1200	1200	950	14508

番号	部品名称	材質	数量	備考
1	外筒	PVC	1	
2	外筒キャップ	PVC	2	
3	内筒	HI PVC	1	HI VP-13
4	エルボA	PVC	1	
5	エルボB	PVC	1	
6	エルボ支え	PVC	1	
7	保温材	気泡コンクリート	—	
8	銘板	テトロン	1	
9	袋ナット	銅及び銅合金棒	1	
10	パッキン	合成ゴム	1	

備考

内筒は、JIS K 6742 水道用耐衝撃性硬質塩化ビニル管とする。
 水栓エルボA、Bは、JIS K 6743 水道用硬質塩化ビニル管継手に準ずる。
 水栓エルボAのねじは、JIS B 0203 管用テーパねじRp1/2とする。
 水栓エルボBのねじは、JIS B 0202 管用平行ねじG3/4とする。
 袋ナットの寸法は、JIS K 6743 水道用硬質塩化ビニル管継手
 鋼管用ユニオン 20×3/4に準ずる。(但し H=19mm)



品名	水栓柱	型式 (略号)	12C×□□□□ □70 12C型 13mm
前澤化成工業株式会社		図番	08042000