



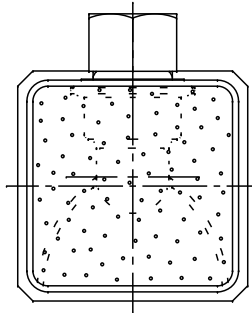
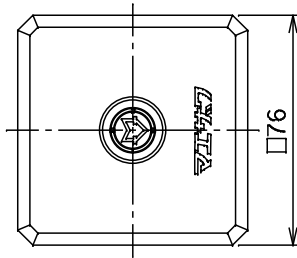
水道法準拠適合
JWWA
日本水道協会認証登録品

マニサマ

水栓柱
塩化ビニル管使用

Lot.

銘板

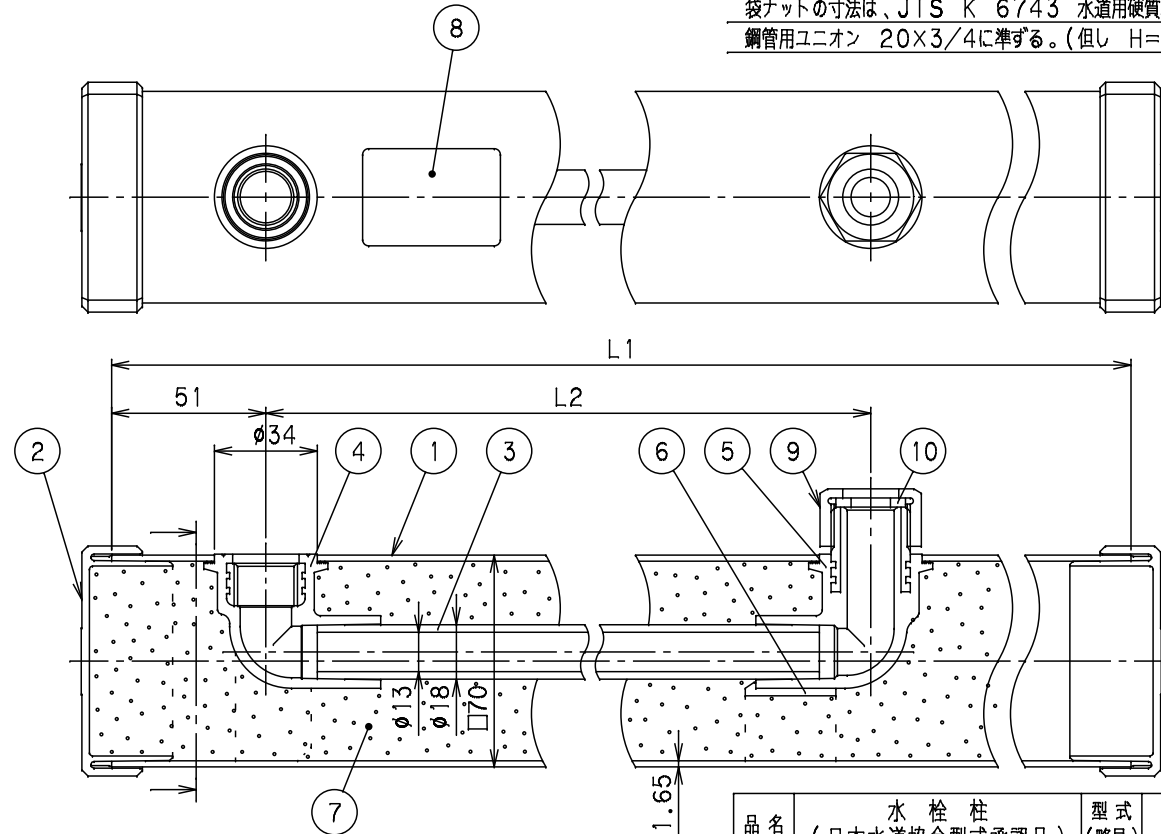


社内品番	L1	L2	Mコード
12C×900 スイ	900	650	14507

番号	部品名称	材質	数量	備考
1	外筒	PVC	1	
2	外筒キャップ	PVC	2	
3	内筒	HI PVC	1	HI VP-13
4	エルボA	PVC	1	
5	エルボB	PVC	1	
6	エルボ支え	PVC	1	
7	保温材	気泡コンクリート	—	
8	銘板	テトロン	1	
9	袋ナット	銅及び銅合金棒	1	
10	パッキン	合成ゴム	1	

備考

内筒は、JIS K 6742 水道用耐衝撃性硬質塩化ビニル管とする。
 水栓エルボA、Bは、JIS K 6743 水道用硬質塩化ビニル管継手に準ずる。
 水栓エルボAのねじは、JIS B 0203 管用テーパねじRp1/2とする。
 水栓エルボBのねじは、JIS B 0202 管用平行ねじG3/4とする。
 袋ナットの寸法は、JIS K 6743 水道用硬質塩化ビニル管継手
 鋼管用ユニオン 20×3/4に準ずる。(但し H=19mm)



品名	水栓柱 (日本水道協会型式承認品)	型式 (略号)	12C×□□□ スイ □70 12C型 13mm
前澤化成工業株式会社	図番	08042050	