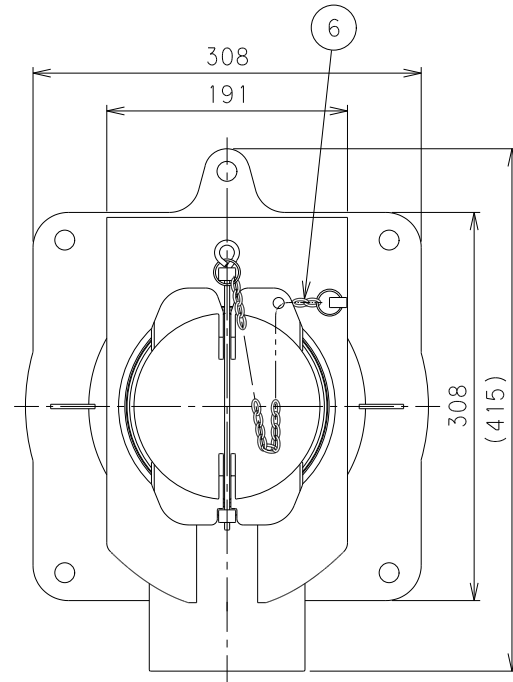


| 番号 | 部品名称    | 材質     | 数量 | 備考       |
|----|---------|--------|----|----------|
| 1  | 本体      | HIPVC  | 1  |          |
| 2  | キャップ    | PVC    | 1  |          |
| 3  | シールパッキン | EPDM   | 1  |          |
| 4  | リング     | SBR    | 1  |          |
| 5  | 固定棒     | SUS304 | 1  | 本体との抜け防止 |
| 6  | 鎖       | SUS304 | 1  | 本体との連結用  |

- 1) 品番のサイズ表示は、流入口径×流出口径になります。
- 2) マンホール内壁面に固定する部品類（アンカーナット、ボルト等）及びコーキング材が付属されます。
- 3) 縦管用の固定バンド（UFMKB 100）が1つ付属されます。
- 4) 製品重量は約2.1kgです。



|            |                |        |                    |
|------------|----------------|--------|--------------------|
|            |                | Mコード   | 76128              |
| 品名         | スリム内副管用マンホール継手 | 型式(略号) | 1号UFMBTA150×100金具付 |
| 前澤化成工業株式会社 |                | 図番     | 18012221           |