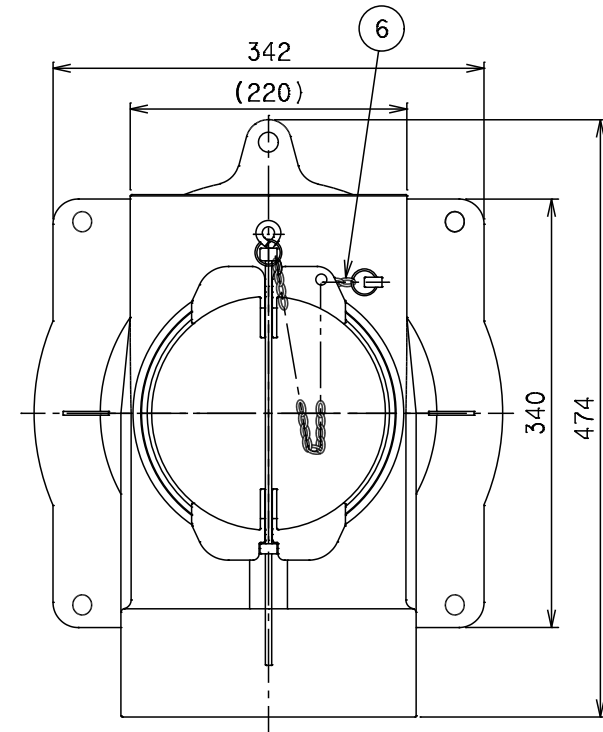
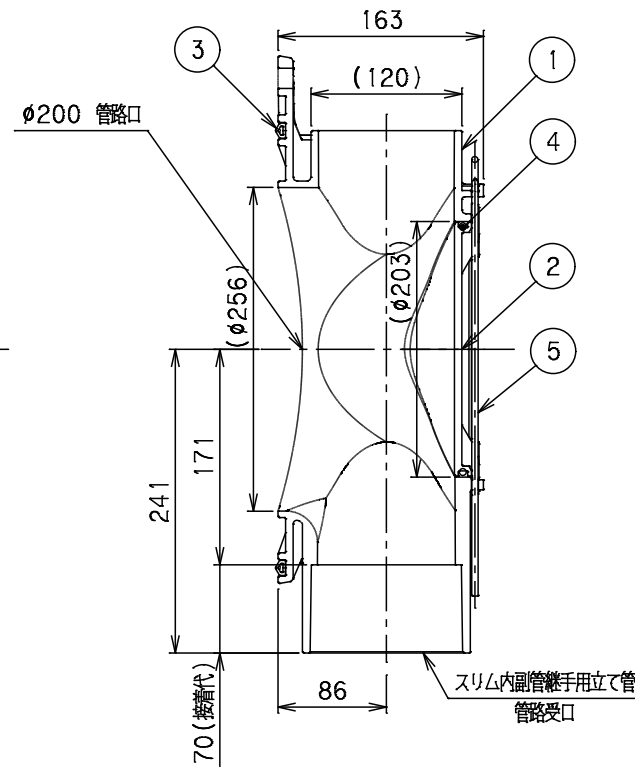
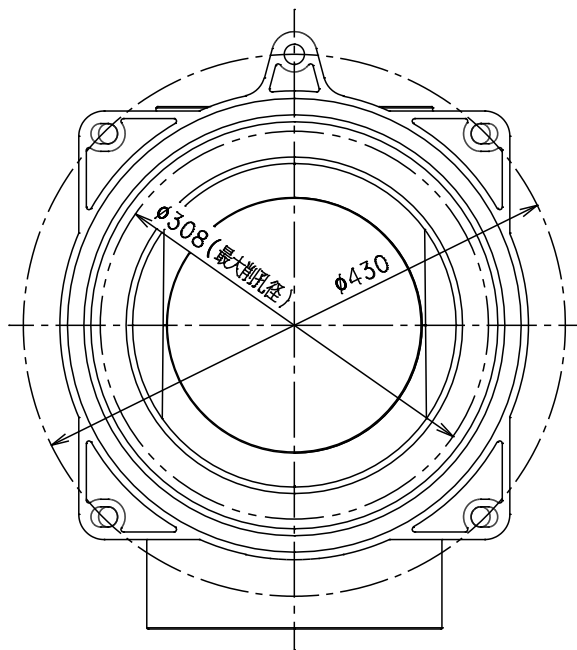


番号	部品名称	材質	数量	備考
1	本体	HIPVC	1	
2	キャップ	PVC	1	
3	シールパッキン	EPDM	1	
4	Oリング	SBR	1	
5	固定棒	SUS304	1	本体との抜け防止
6	鎖	SUS304	1	本体との連結用

- 1) 品番のサイズ表示は、流入口径×流出口径になります。
- 2) マンホール内壁面に固定する部品類（アンカーナット、ボルト等）及びコーキング材が付属されます。
- 3) スリム内副管継手用立て管（別売：UFMBP□□□L）用の固定バンドが1つ付属されます。
- 4) 製品重量は約3.2kgです。



		Mコード	76071
品名	スリム内副管用マンホール継手	型式 (略号)	1号スリム UFMBTA200×150金具付
前澤化成工業株式会社		図番	18012241