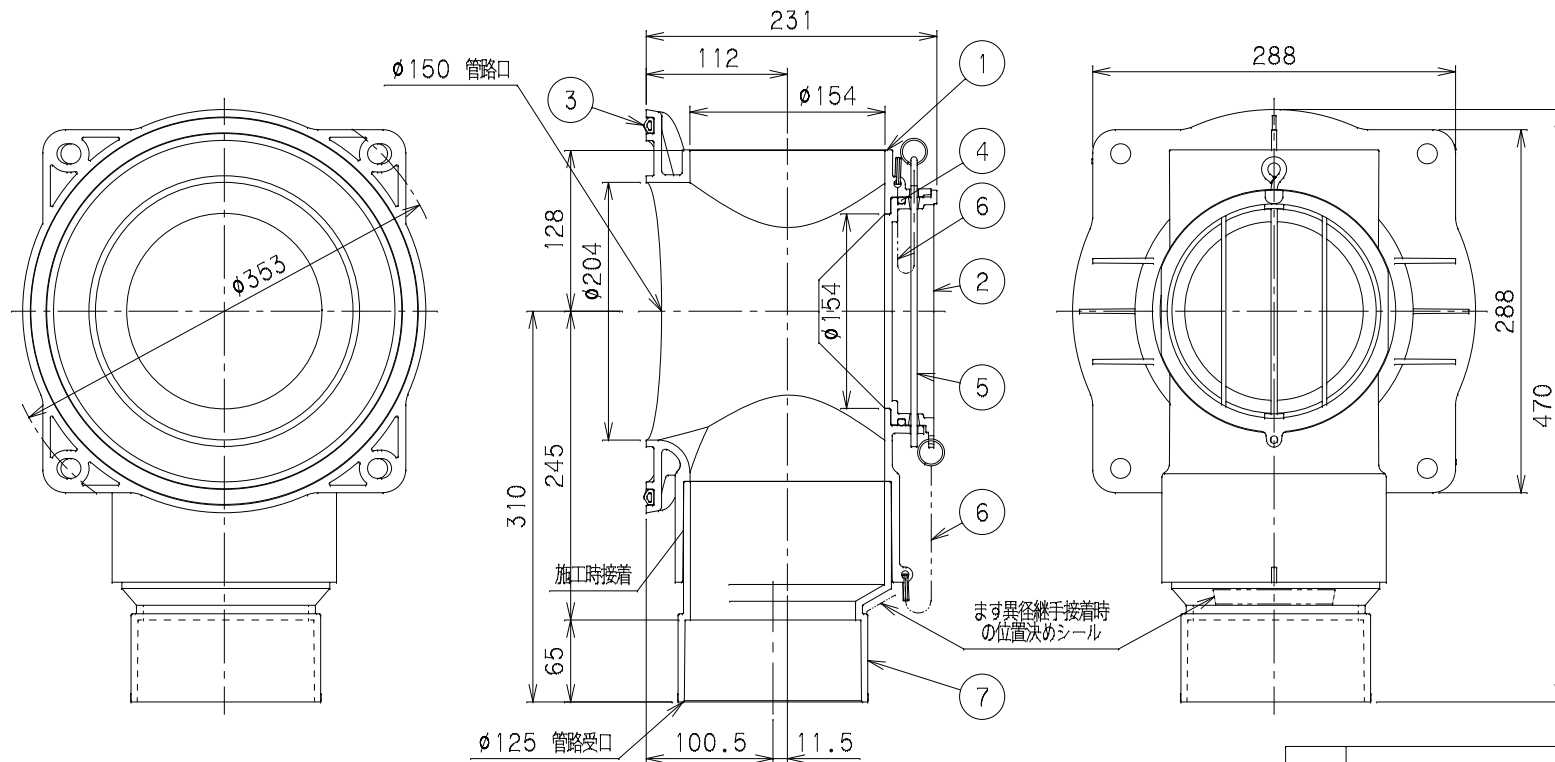
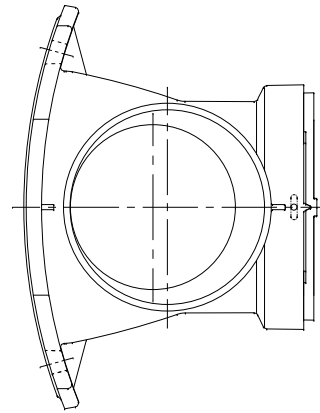


番号	部品名称	材質	数量	備考
1	本体	HIPVC	1	
2	キャップ	PVC	1	
3	シールパッキン	EPDM	1	
4	Oリング	SBR	1	
5	固定棒	SUS304	1	本体との抜け防止
6	鎖	SUS304	2	本体との連結用
7	異径継手	PVC	1	OJ125S×150P

- 1) 品番のサイズ表示は、流入口径×流出口径になります。
- 2) マンホール内壁面に固定する部品類（アンカーナット、ボルト等）及びコーキング材が付属されます。
- 3) 同梱部品として、90ST125とビニ内副管固定バンド125が、各1ヶ同梱されます。
- 4) 図中のます異径継手は、施工時に接着接合となります。
- 5) 1号UFM150×125セットの総重量は、4.4kgです。



↑
この矢印を本体流出口の
リング掛けに合わせて下さい

位置決めシール

		Mコード	76093
品名	1号内副管用マンホール継手	型式 (略号)	1号UFM150×125セット
前澤化成工業株式会社		図番	18012151