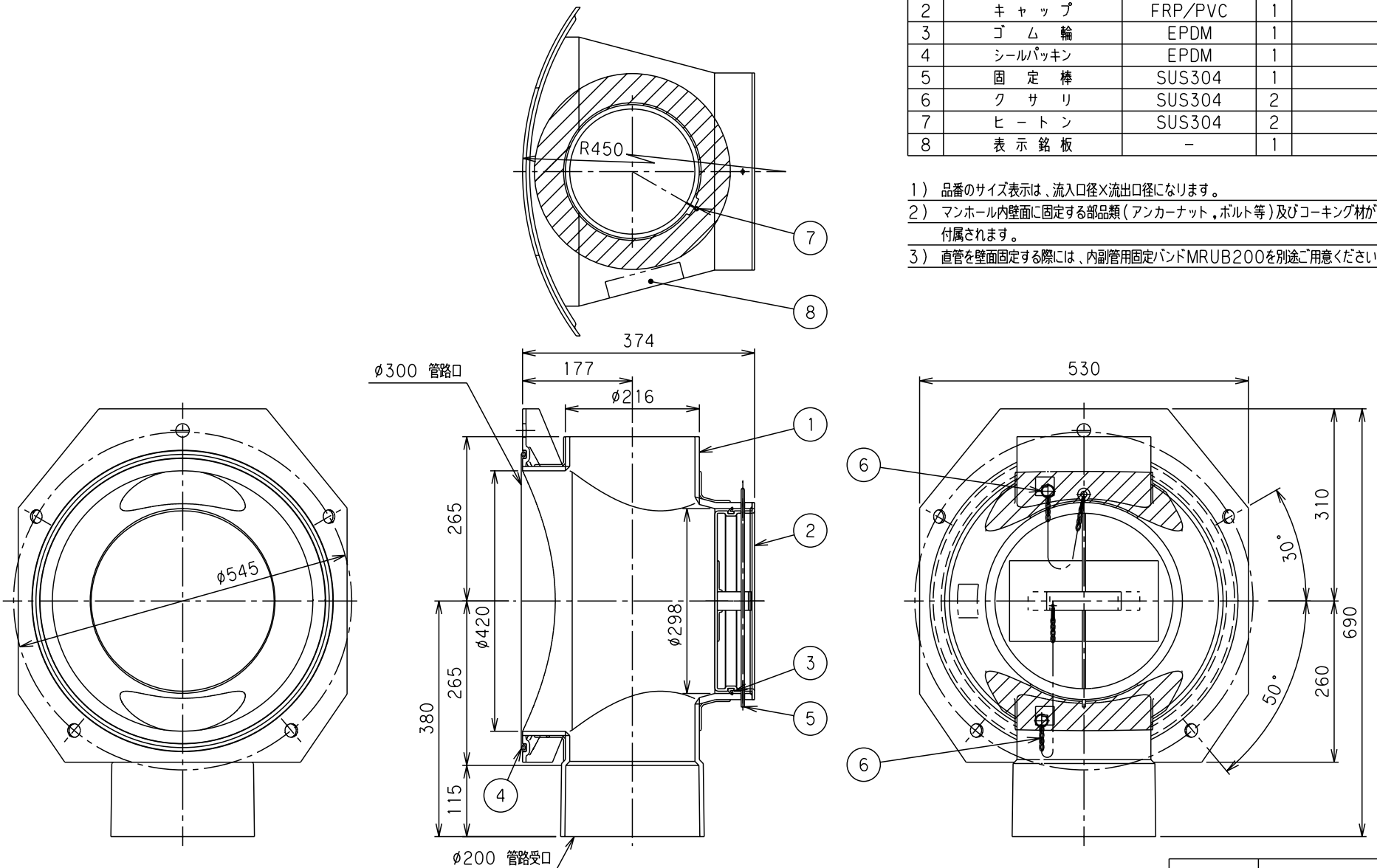


番号	部品名称	材質	数量	備考
1	本体	FRP/PVC	1	
2	キャップ	FRP/PVC	1	
3	ゴム輪	EPDM	1	
4	シールパッキン	EPDM	1	
5	固定棒	SUS304	1	
6	クサリ	SUS304	2	
7	ヒートン	SUS304	2	
8	表示銘板	-	1	

- 1) 品番のサイズ表示は、流入口径×流出口径になります。
- 2) マンホール内壁面に固定する部品類（アンカーナット、ボルト等）及びコーキング材が付属されます。
- 3) 直管を壁面固定する際には、内副管用固定バンドMRUB200を別途ご用意ください。



		Mコード	76123
品名	1号内副管用マンホール継手	型式(略号)	1号UFM300×200
前澤化成工業株式会社		図番	18012157