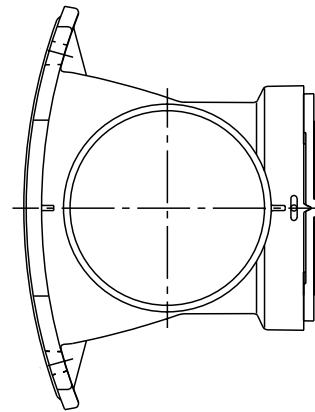


同梱部品表

| 呼び径 | 部品 | 90ST (VULL) | ビニ内副管固定バンド |
|---------|---------|-------------|------------|
| 150×100 | 90ST100 | UFMKB100 | |
| 150 | 90ST150 | UFMKB150 | |
| 200×150 | 90ST150 | UFMKB150 | |

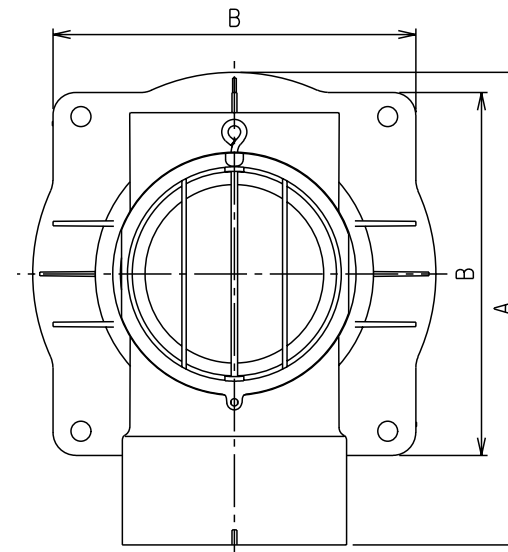
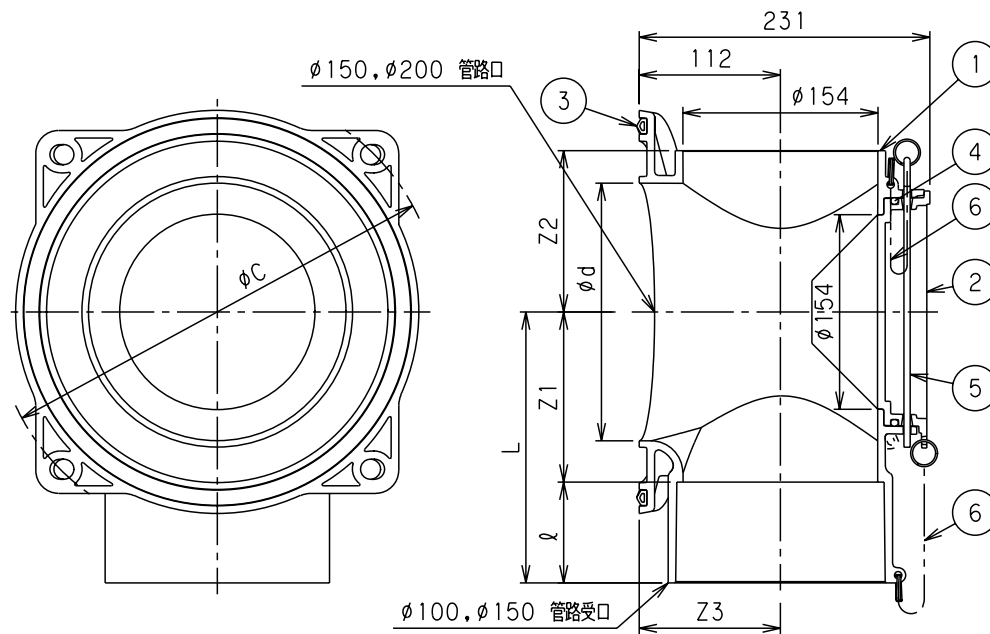
※数量は、各1ヶ同梱されます。



| 番号 | 部品名称 | 材質 | 数量 | 備考 |
|----|---------|--------|----|----------|
| 1 | 本体 | HIPVC | 1 | |
| 2 | キャップ | PVC | 1 | |
| 3 | シールパッキン | EPDM | 1 | |
| 4 | Oリング | SBR | 1 | |
| 5 | 固定棒 | SUS304 | 1 | 本体との抜け防止 |
| 6 | 鎖 | SUS304 | 2 | 本体との連結用 |

- 1) 品番のサイズ表示は、流入口径×流出口径になります。
但し、流入口径共に150サイズは、1号UFM150です。
- 2) マンホール内壁面に固定する部品類（アンカーナット、ボルト等）及びコーキング材が
付属されます。
- 3) 図中の---は、150×100時の鎖取付位置です。

| 呼び径 | 記号 | A | B | d | L | ℓ | Z1 | Z2 | Z3 | C | 重量 (kg) | Mコード (製品コード) |
|---------|----|-----|-----|-----|-----|----|-----|-----|-----|-----|---------|-----------------|
| 150×100 | | 375 | 288 | 204 | 215 | 50 | 165 | 128 | 89 | 353 | 3.2 | 76038 |
| 150 | | 375 | 288 | 204 | 215 | 80 | 135 | 128 | 112 | 353 | 3.7 | 76039 |
| 200×150 | | 427 | 325 | 256 | 241 | 80 | 161 | 154 | 112 | 407 | 4.3 | 76040 |



| | | | |
|------------|---------------|------------|---------------|
| 品名 | 1号内副管用マンホール継手 | 型式 (略号) | 1号UFM□□×□□セット |
| 前澤化成工業株式会社 | | 図番 | 18012150 |