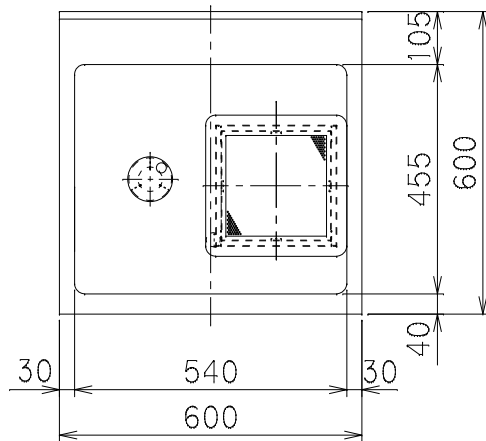


シンクを着けた状態

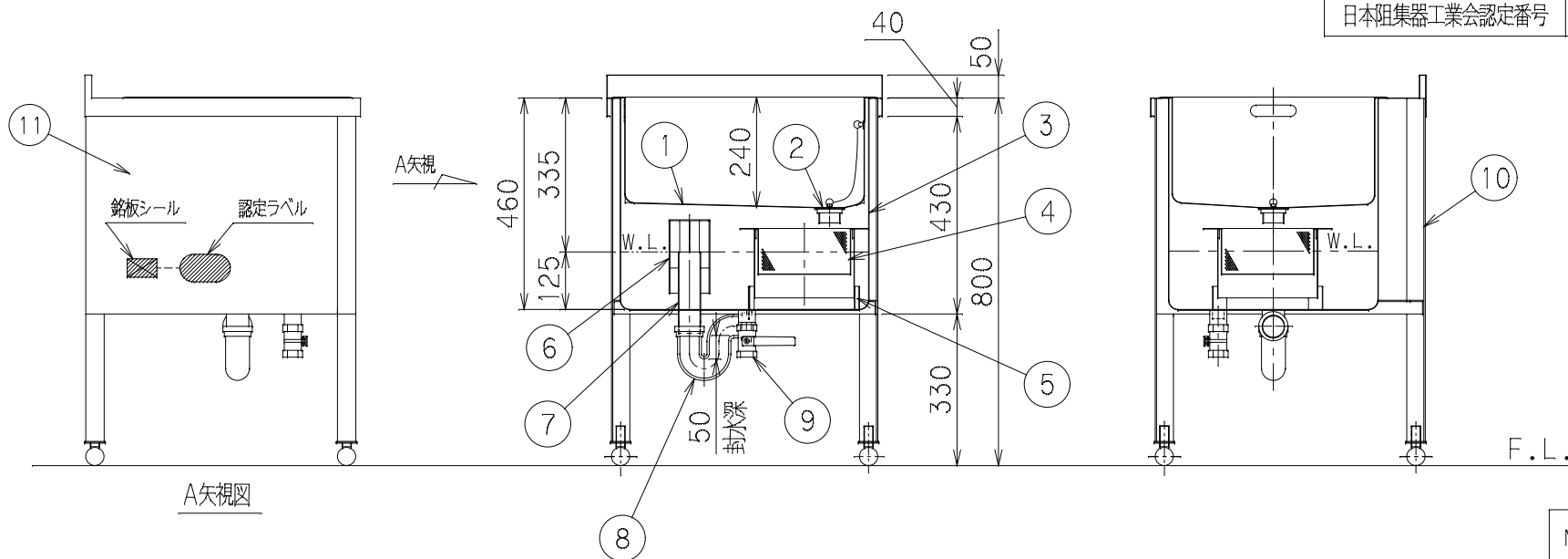


シンクを外した状態

番号	部品名称	材質	数量	備考
1	シンク	SUS430	1	1.0t #4 着脱式
2	シンク排水口	真鍮	1	40A
3	グリーストラップ	SUS430	1	側面1.0t, 底面2.0t #4
4	バスケット	SUS430	1	パンチングφ3×P5 1.0t
5	仕切板	SUS430	1	1.0t 着脱式
6	流出パッフル	SUS304	1	φ89.1 2.1t 通気孔
7	流出管	SUS304	1	40A 外周ネジ呼び 1_1/2
8	流出トラップ*	FC150	1	40A Pトラップ*
9	排水ドレン	黄銅	1	25A ボールコック
10	脚部	SUS430	4	L40×40×3.0t アジャスト付
11	化粧板	SUS430	3	前面、左・右側面 0.7t #4

- 1) 屋内の床設置専用です。外力の掛かる場所では使用できません。
- 2) 人は載らないでください。
- 3) メンテナンス方法につきましては付属の取扱説明書をご確認ください。

実容量	30 [L]
許容流入流量	30.0 [L/min]
標準阻集グリースの質量	9.9 [kg]
日本阻集器工業会認定番号	17060



A矢視図

品名	セパレップ	Mコード	82354
型式(略号)	SP-30-1W600	図番	25081001
前澤化成工業株式会社			