

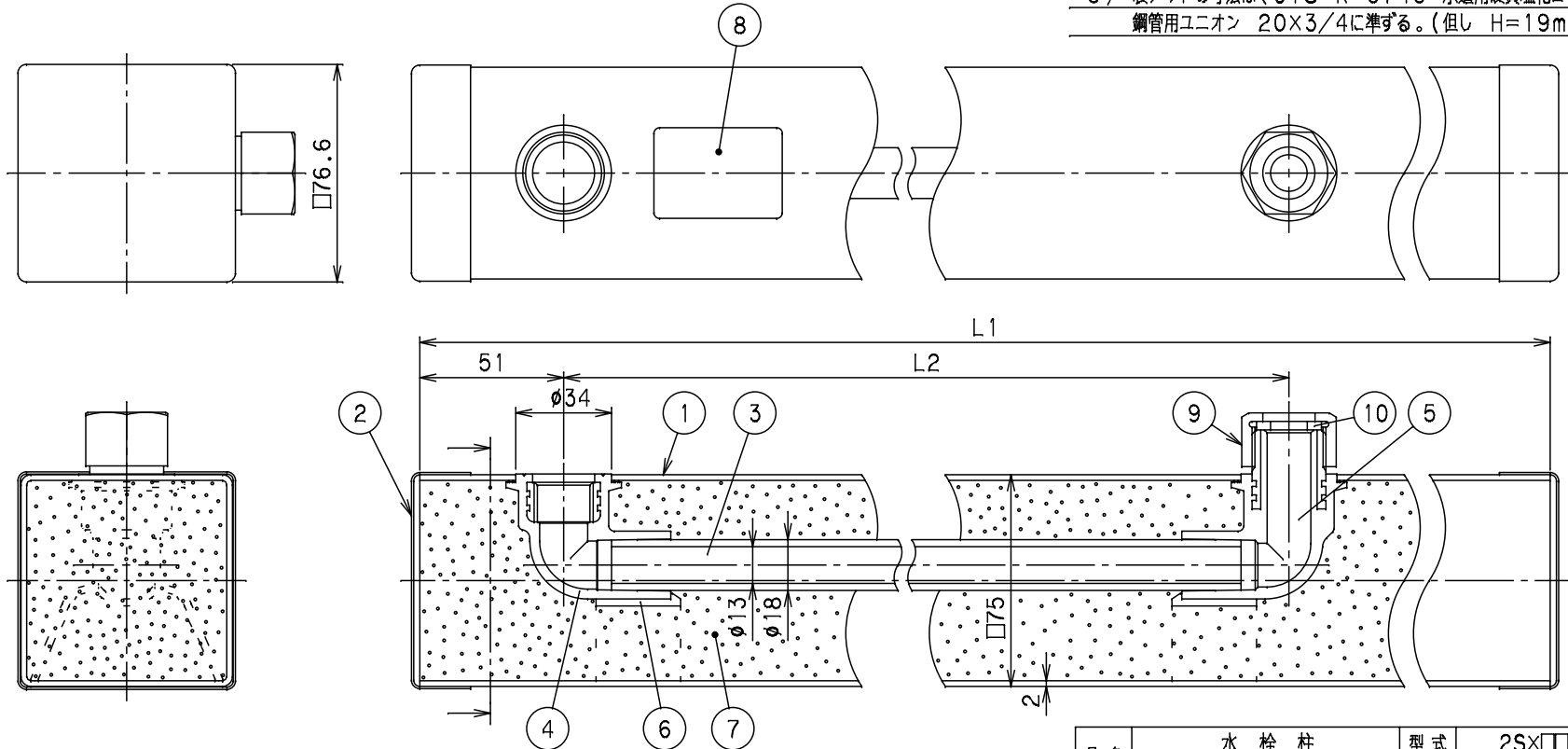
銘板

社内品番	L1	L2	Mコード
2S×900 スイ	900	650	14025
2S×1200 スイ	1200	950	14035

番号	部品名称	材質	数量	備考
1	外筒	SUS304	1	表面ヘアライン仕上
2	外筒キャップ	SUS316	2	表面ヘアライン仕上
3	内筒	HI PVC	1	HI VP-13
4	水栓エルボ A	PVC	1	
5	水栓エルボ B	PVC	1	
6	エルボ支え	PVC	2	
7	保温材	硬質発泡ウレタン	—	
8	銘板	テロン	1	
9	袋ナット	銅及び銅合金棒	1	
10	パッキン	合成ゴム	1	

備考

- 1) 内筒は、JIS K 6742 水道用耐衝撃性硬質塩化ビニル管とする。
- 2) 水栓エルボA, Bは、JIS K 6743 水道用硬質塩化ビニル管継手に準ずる
- 3) 水栓エルボAのねじは、JIS B 0203 管用テーパねじRp1/2とする。
- 4) 水栓エルボBのねじは、JIS B 0202 管用平行ねじG3/4とする。
- 5) 袋ナットの寸法は、JIS K 6743 水道用硬質塩化ビニル管継手鋼管用ユニオン 20×3/4に準ずる。(但し H=19mm)



品名	水栓柱 (日本水道協会型式承認品)	型式 (略号)	2S×□□□ 水協認証品 □75 2S型 13mm
前澤化成工業株式会社	図番	08053050	