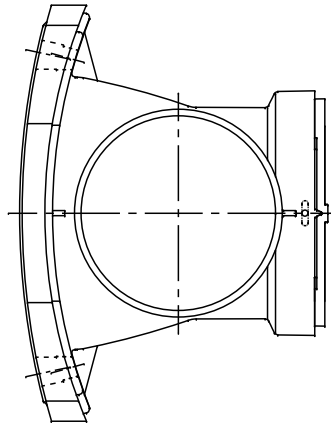


同梱部品表

部品 呼び径	90ST(VULL)	ビニ内副管固定バンド
150×100	90ST100	UFMKB100
150	90ST150	UFMKB150
200×150	90ST150	UFMKB150

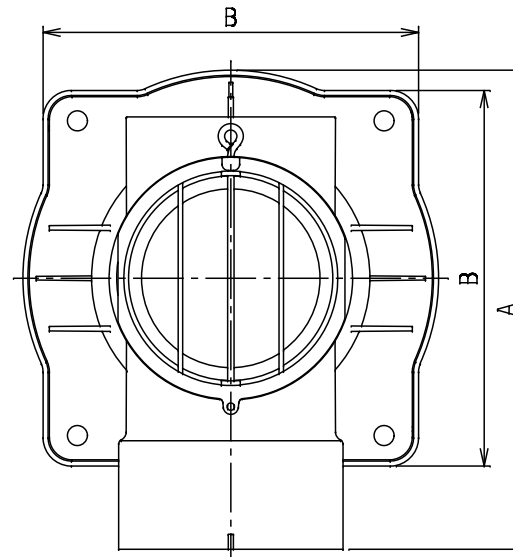
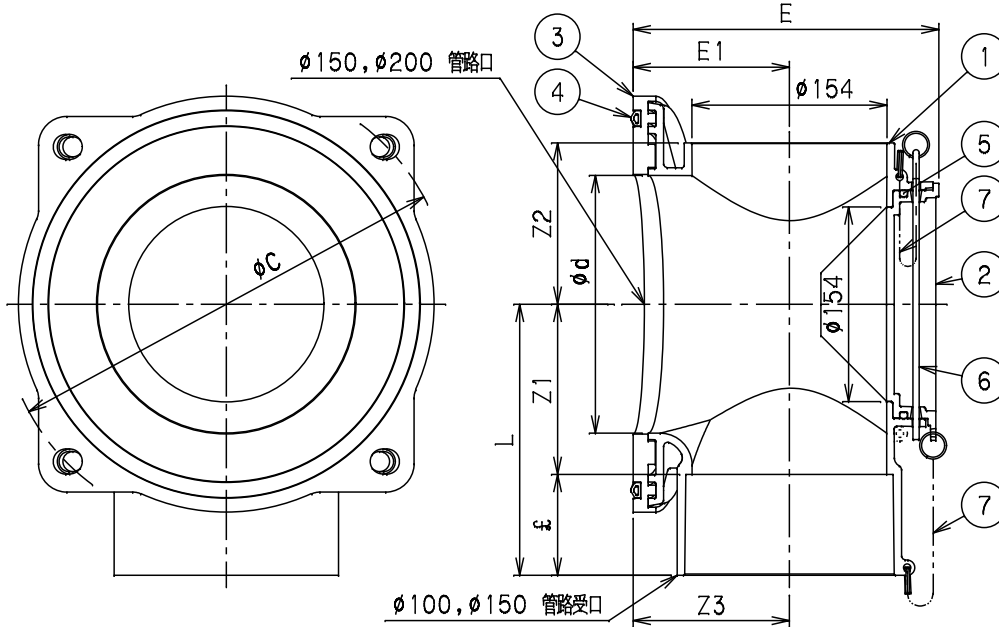
※数量は、各1ヶ同梱されます。



番号	部品名称	材質	数量	備考
1	本体	HIPVC	1	
2	キャップ	PVC	1	
3	スペーサー	SBR	1	
4	シールパッキン	EPDM	1	
5	Oリング	SBR	1	
6	固定棒	SUS304	1	本体との抜け防止
7	鎖	SUS304	2	本体との連結用

- 1) 品番のサイズ表示は、流入口径×流出口径になります。
但し、流入口径共に150サイズは、2号UFM150です。
- 2) マンホール内壁面に固定する部品類（アンカーナット、ボルト等）及びコーキング材が
付属されます。
- 3) 図中の---は、150×100時の鎖取付位置です。

呼び径	記号	A	B	d	L	£	Z1	Z2	Z3	C	E1	E
150×100		380	298	204	215	50	165	128	101	357	124	243
150		380	298	204	215	80	135	128	124	357	124	243
200×150		432	335	256	241	80	161	154	124	411	124	243



呼び径	記号	重量(kg)	Mコード
150×100		4.4	75363
150		5.0	75364
200×150		5.9	75365

品名	2号内副管用マンホール継手	型式 (略号)	2号UFM□□×□□セット
前澤化成工業株式会社		図番	18012152