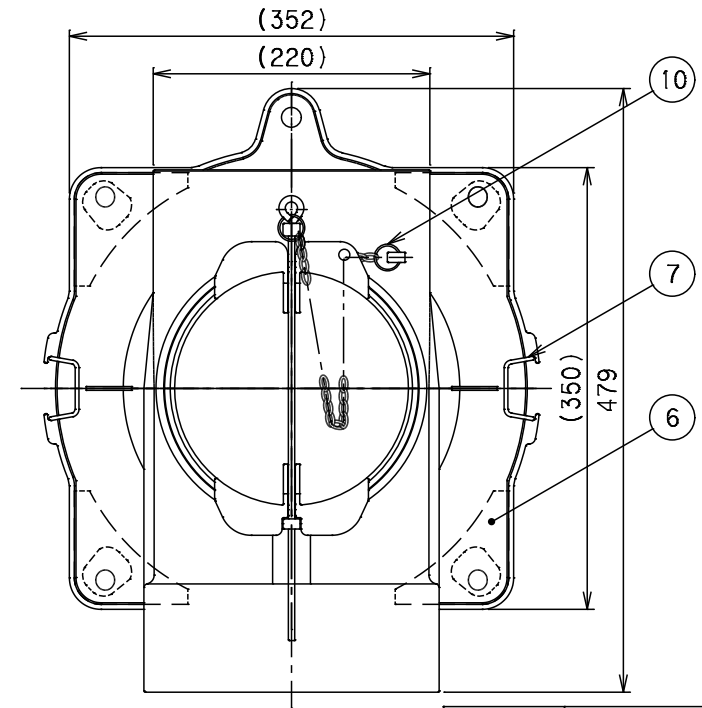
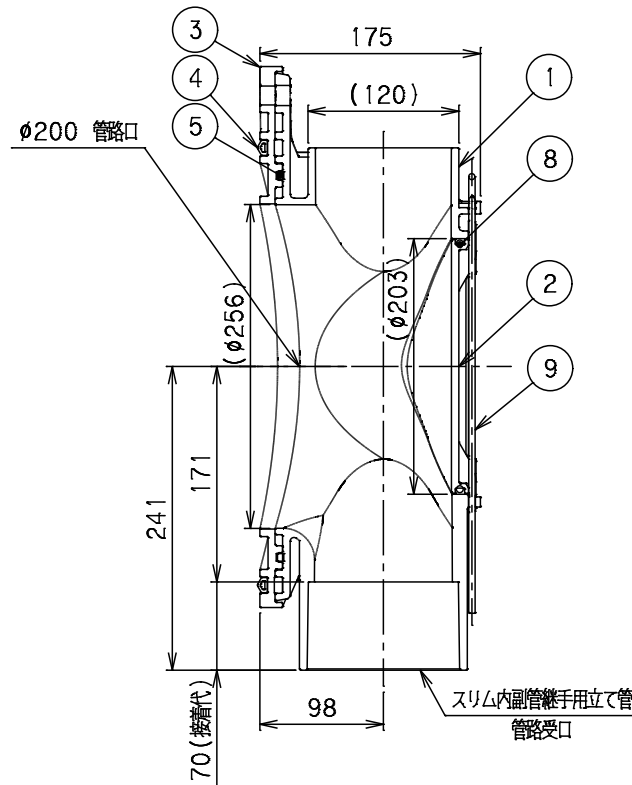
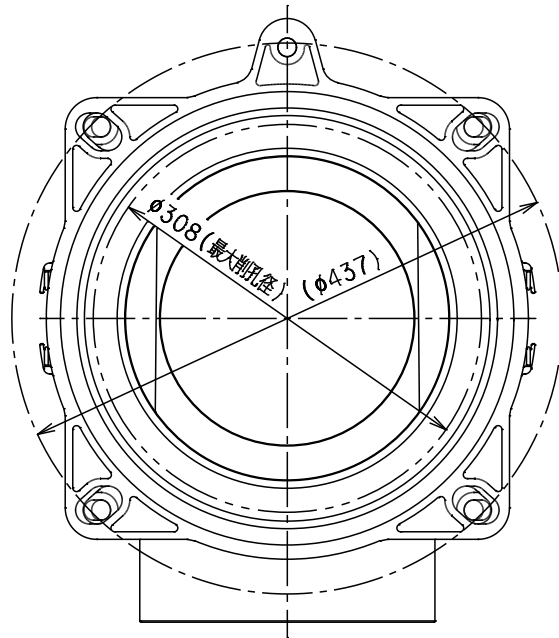


| 番号 | 部品名称 | 材質 | 数量 | 備考 |
|----|---------|--------|----|----------|
| 1 | 本体 | HIPVC | 1 | |
| 2 | キャップ | PVC | 1 | |
| 3 | スペーサー | HIPVC | 1 | |
| 4 | シールパッキン | EPDM | 1 | |
| 5 | 角パッキン | CR | 1 | |
| 6 | 平パッキン | EPDM | 4 | |
| 7 | 固定金具 | SUS304 | 2 | |
| 8 | Oリング | SBR | 1 | |
| 9 | 固定棒 | SUS304 | 1 | 本体との抜け防止 |
| 10 | 鎖 | SUS304 | 1 | 本体との連結用 |

- 1) 品番のサイズ表示は、流入口径×流出口径になります。
- 2) マンホール内壁面に固定する部品類（アンカーナット、ボルト等）及びコーキング材が付属されます。
- 3) スリム内副管継手用立て管（別売：UFMBP□□□□L）用の固定バンドが1つ付属されます。
- 4) 製品重量は約4.5kgです。



| | | | |
|------------|----------------|------------|---------------------------|
| | | Mコード | 76072 |
| 品名 | スリム内副管用マンホール継手 | 型式 (略号) | 2号スリム UFMBTA200×150金具付 |
| 前澤化成工業株式会社 | | 図番 | 18012242 |