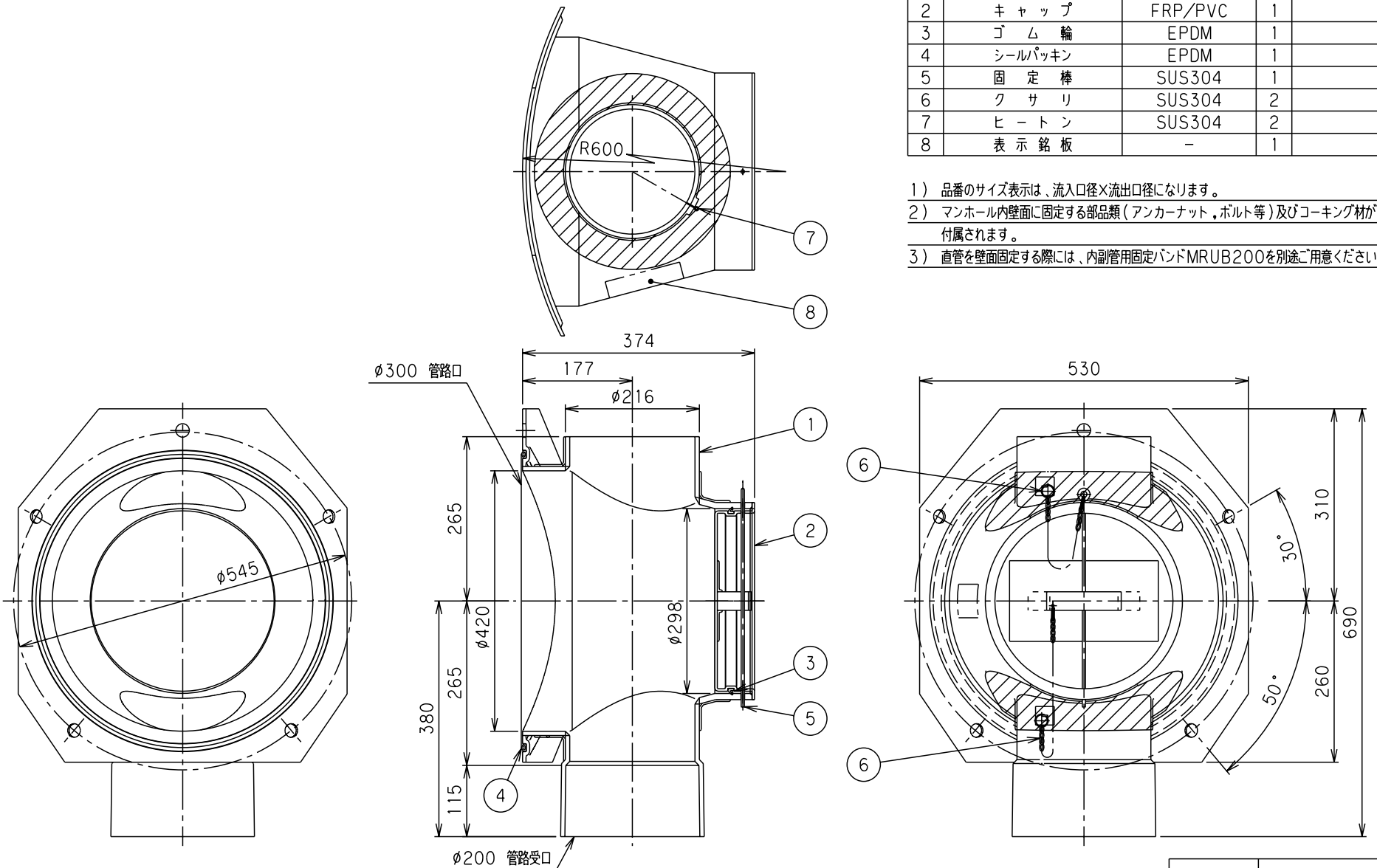


| 番号 | 部品名称 | 材質 | 数量 | 備考 |
|----|---------|---------|----|----|
| 1 | 本体 | FRP/PVC | 1 | |
| 2 | キャップ | FRP/PVC | 1 | |
| 3 | ゴム輪 | EPDM | 1 | |
| 4 | シールパッキン | EPDM | 1 | |
| 5 | 固定棒 | SUS304 | 1 | |
| 6 | クサリ | SUS304 | 2 | |
| 7 | ヒートン | SUS304 | 2 | |
| 8 | 表示銘板 | - | 1 | |

- 1) 品番のサイズ表示は、流入口径×流出口径になります。
- 2) マンホール内壁面に固定する部品類（アンカーナット、ボルト等）及びコーキング材が付属されます。
- 3) 直管を壁面固定する際には、内副管用固定バンドMRUB200を別途ご用意ください。



| | | | |
|------------|---------------|--------|--------------|
| | | Mコード | 76122 |
| 品名 | 2号内副管用マンホール継手 | 型式(略号) | 2号UFM300×200 |
| 前澤化成工業株式会社 | | 図番 | 18012203 |