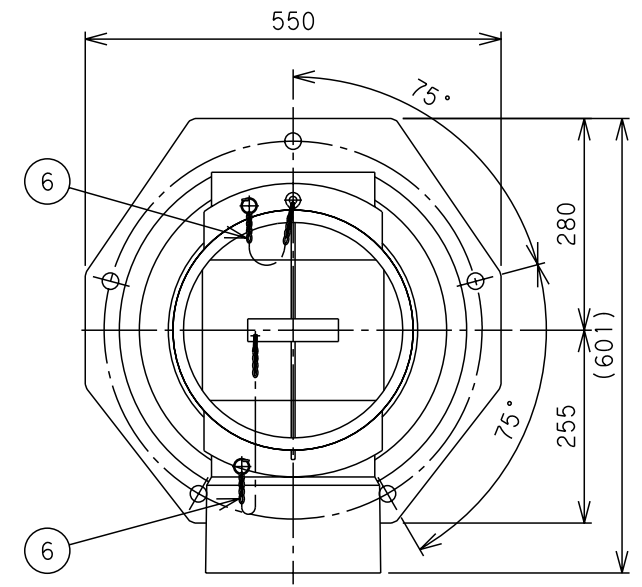
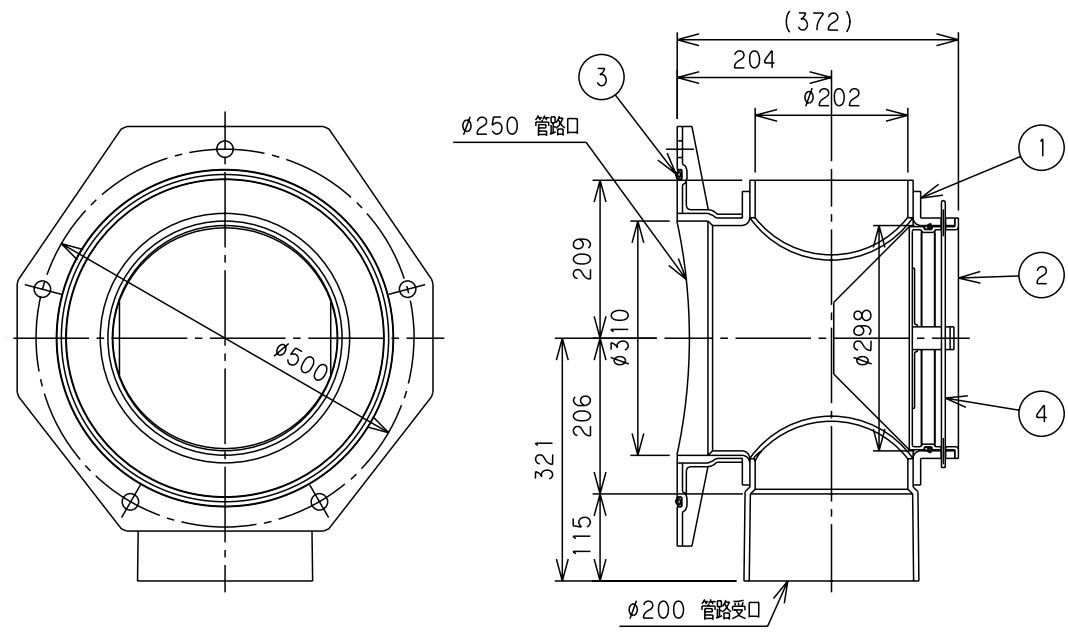
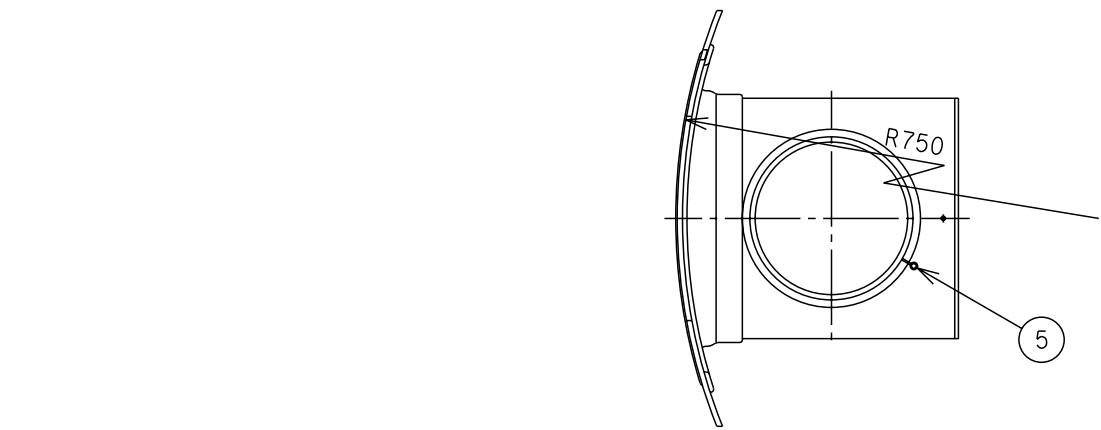


番号	部品名称	材質	数量	備考
1	本体	FRP/PVC	1	
2	キャップ	FRP	1	パッキン付
3	シールパッキン	EPDM	1	
4	固定棒	SUS304	1	本体との抜け防止
5	ヒートン	SUS304	2	連結用
6	鎖	SUS304	2	本体との連結用

- 1) 品番のサイズ表示は、流入口径×流出口径になります。
- 2) マンホール内壁面に固定する部品類（アンカーナット、ボルト等）及びコーキング材が付属されます。
- 3) 直管を壁面固定する際には、内副管用固定バンドMRUB200を別途ご用意ください。
- 4) 本製品の総重量は、9.8kgです。



		Mコード	76119
品名	3号内副管用マンホール継手	型式(略号)	3号UFM250×200
前澤化成工業株式会社		図番	18012172