

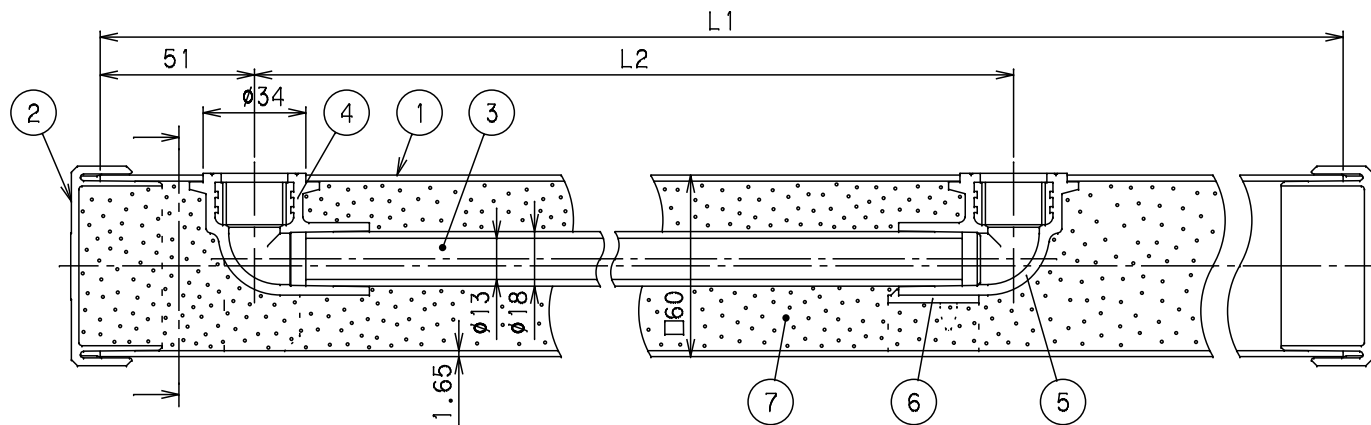
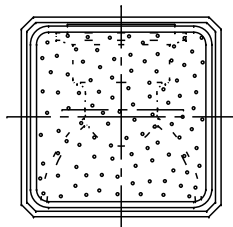
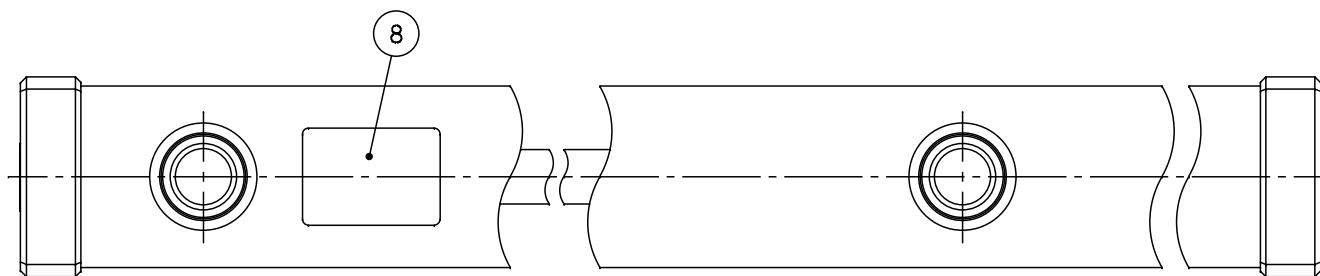
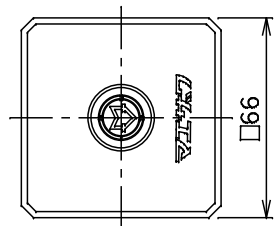


銘板

社内品番	L1	L2	Mコード
60-11C×900グレー	900	650	14533
60-11C×1200グレー	1200	950	14534

番号	部品名称	材質	数量	備考
1	外筒	PVC	1	
2	外筒キャップ	PVC	2	
3	内筒	HI PVC	1	HI VP-13
4	水栓エルボA	PVC	1	
5	水栓エルボB	PVC	1	
6	エルボ支え	PVC	1	
7	保温材	気泡コンクリート	—	
8	銘板	テロン	1	

備考
 内筒は、JIS K 6742 水道用耐衝撃性硬質塩化ビニル管とする。
 水栓エルボA、Bは、JIS K 6743 水道用硬質塩化ビニル管継手に準ずる。
 水栓エルボA、Bのねじは、JIS B 0203 管用テーパねじRp1/2とする。



品名	水栓柱	型式 (略号)	60-11C×□□□グレー □60 11C型 13mm
前澤化成工業株式会社		図番	08040200