

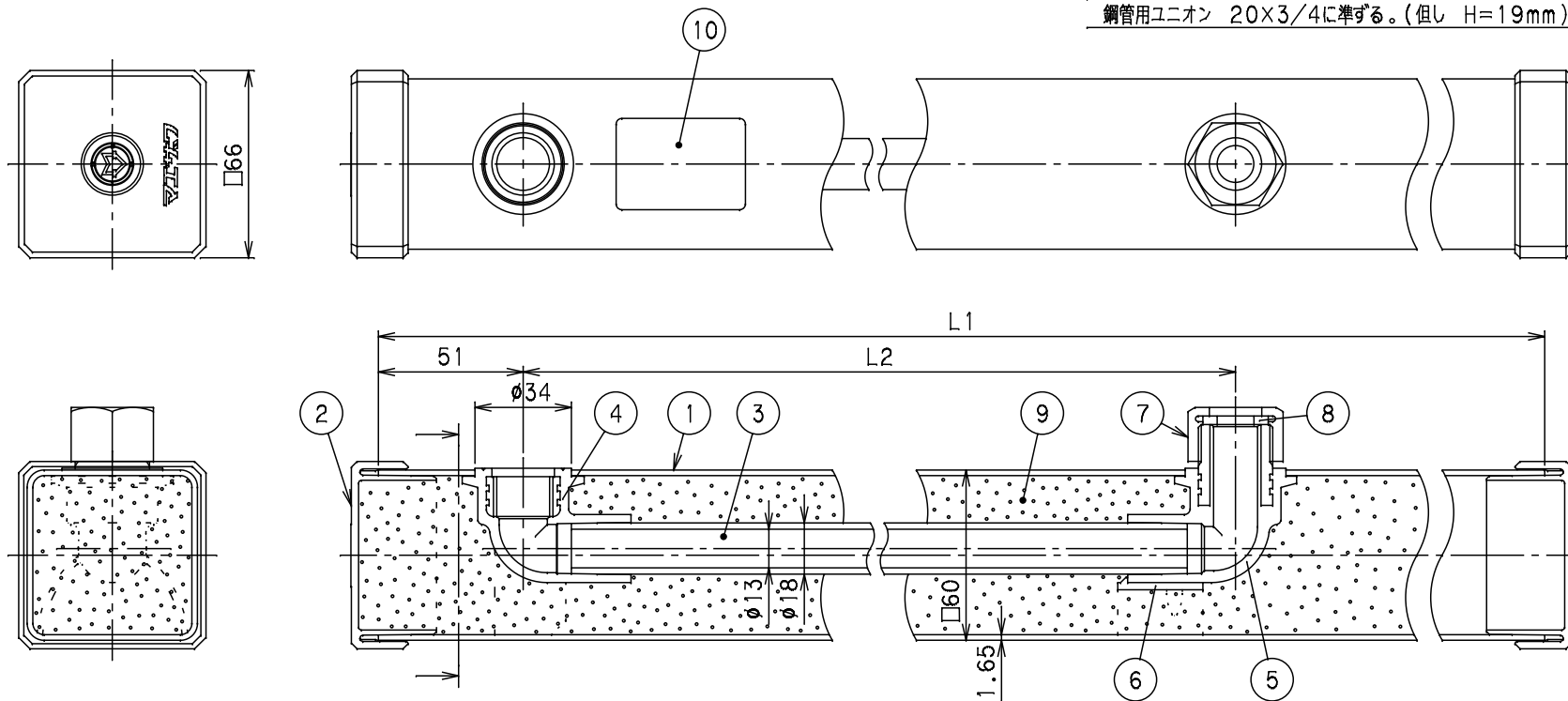
銘板

社内品番	L1	L2	Mコード
60-12C× 900グレースイ	900	650	14535
60-12C×1200グレースイ	1200	950	14536

番号	部品名称	材質	数量	備考
1	外筒	PVC	1	グレー
2	外筒キャップ	PVC	2	グレー
3	内筒	HI PVC	1	HI VP-13
4	水栓エルボ A	PVC	1	
5	水栓エルボ B	PVC	1	
6	エルボ支え	PVC	1	
7	袋ナット	銅及び銅合金棒	1	
8	パッキン	合成ゴム	1	
9	保温材	気泡コンクリート	—	
10	銘板	テロン	1	

備考

内筒は、JIS K 6742 水道用耐衝撃性硬質塩化ビニル管とする。  
 水栓エルボA, Bは、JIS K 6743 水道用硬質塩化ビニル管継手に準ずる。  
 水栓エルボAのねじは、JIS B 0203 管用テーパねじRp1/2とする。  
 水栓エルボBのねじは、JIS B 0202 管用平行ねじG3/4とする。  
 袋ナットの寸法は、JIS K 6743 水道用硬質塩化ビニル管継手  
 鋼管用ユニオン 20×3/4に準ずる。(但し H=19mm)



品名	水栓柱 (日本水道協会型式承認品)	型式 (略号)	60-12C×□□□グレースイ □60 12C型 13mm
前澤化成工業株式会社	図番	08042250	