



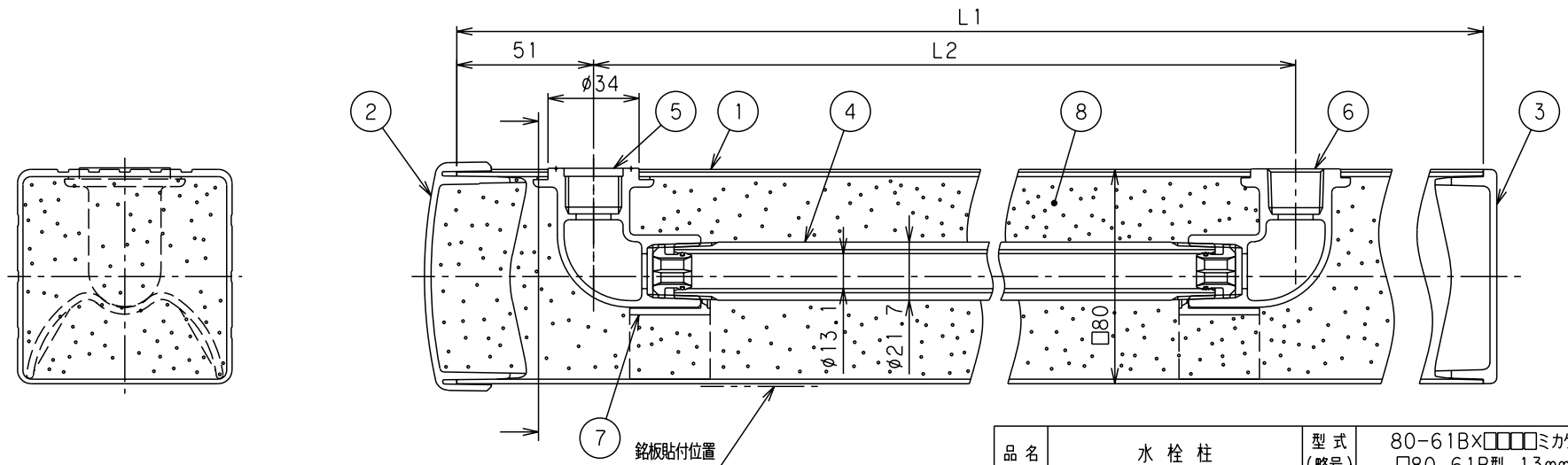
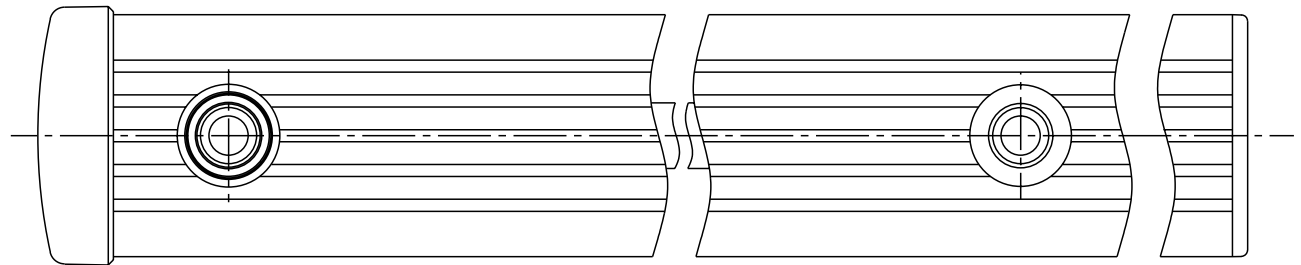
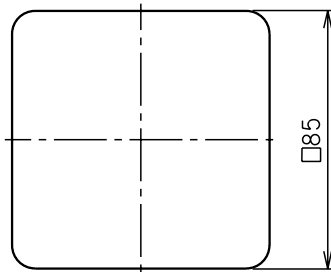
社内品番	L1	L2	Mコード
80-61B× 900ミカゲ	900	650	14479
80-61B×1000ミカゲ	1000	750	14480
80-61B×1200ミカゲ	1200	950	14481

番号	部品名称	材質	数量	備考
1	外筒	PVC	1	みかげ
2	外筒キャップ 天	PVC	1	みかげ
3	外筒キャップ 底	PVC	1	
4	内筒	ライニング鋼管	1	SGP-VB
5	エルボ A	CAC902	1	
6	エルボ B	CAC902	1	
7	エルボ 支え	PVC	2	
8	保温材	硬質発泡フレン	—	
9	銘板	テロン	1	

備考

- 1) 内筒は、JWWA K 116 水道用硬質塩化ビニルライニング鋼管とする。
- 2) エルボと鋼管の接合部はシールテープを使用。
- 3) エルボAのねじは、JIS B 0203 管用テーパ-ねじRp1/2とする。
- 4) エルボBのねじは、JIS B 0203 管用テーパ-ねじRc1/2とする。

銘板



品名	水栓柱	型式 (略号)	80-61B×□□□□ミカゲ □80 61B型 13mm
前澤化成工業株式会社		図番	08031105