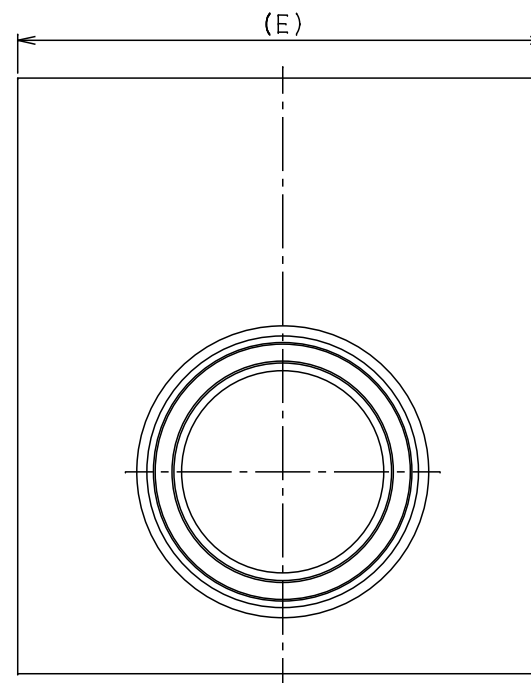
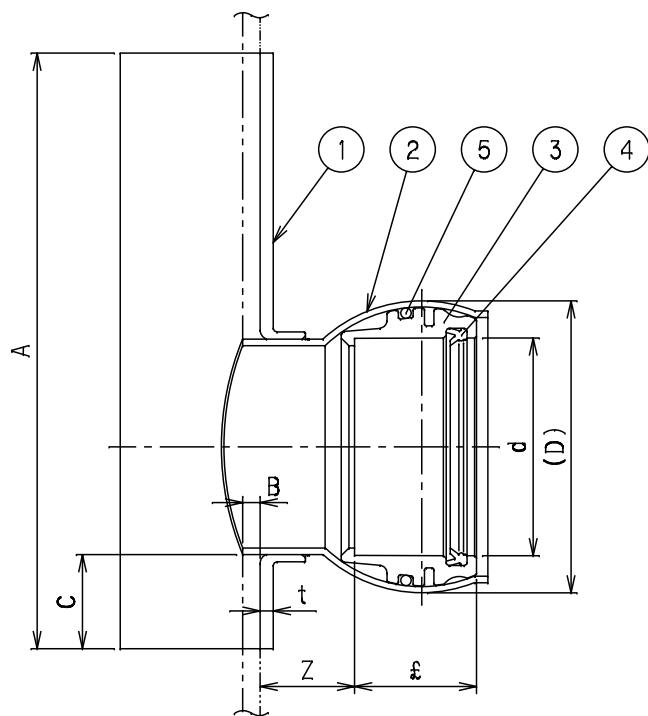


番号	部品名称	材質	数量	備考
1	支管座	PVC	1	
2	枝管	PVC	1	
3	ゴム輪取受口	PVC	1	
4	ゴム輪	SBR	1	
5	Oリング	SBR	1	

呼び径	記号	d	D	£	Z	t	A	B	C	E	F	R	Mコード
300	-100	114.8	154	64.5	50	7	315	9.2	50	280	320	159	75641
-125		140.9	185	71	55	7	315	9.2	50	280	320	159	75642
-150		166.1	215	84	50	7	315	9.2	50	280	320	159	75643N
-200		217.4	275	103	65	7	340	9.2	50	280	320	159	75644
-250		270.6	342	145	60	7	435	9.2	50	322	420	159	75645



品名	フリーインバート支管	型式 (略号)	90FVRF 300-□□□
前澤化成工業株式会社		図番	18030500