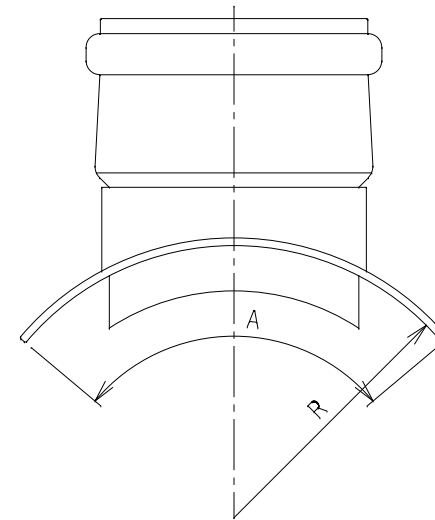
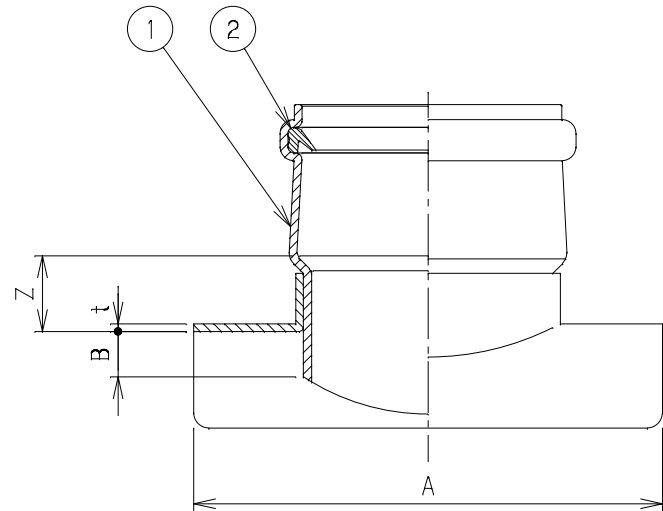


番号	部品名称	材質	数量	備考
1	本体	PVC	1	
2	ゴム輪 250	SBR	1	



呼び径		Z	A(最小)	B(最大)	t(最小)	R(標準)
1500	100	45	205	108	5	862

注 1. Zの許容差は、±15mmとする。

		Mコード	75891
品名	鉄筋コンクリート管用90度支管	型式(略号)	90SHR 1500-100
前澤化成工業株式会社		図番	18017301