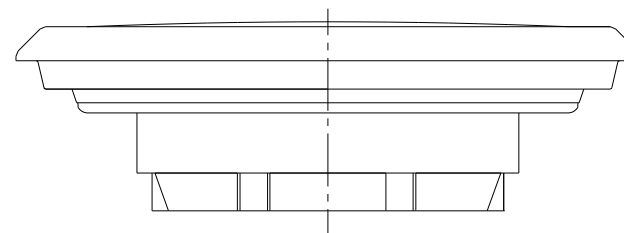
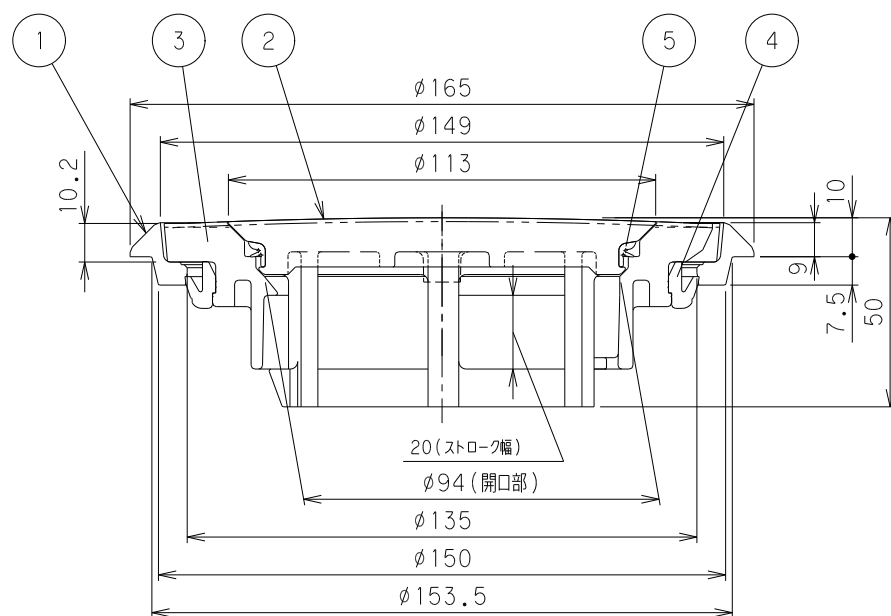


番号	部品名称	材質	数量	備考
1	アダプター	PVC	1	
2	内蓋	PVC	1	
3	外蓋	PVC	1	
4	リング	PE	1	
5	パッキン	SEBR	1	

1) 本製品には専用接着剤(25mL)が同梱されています。



		Mコード	57135
品名	後付け圧力開放蓋	型式 (略号)	ACW-A1ライト150
前澤化成工業株式会社		図番	05401901