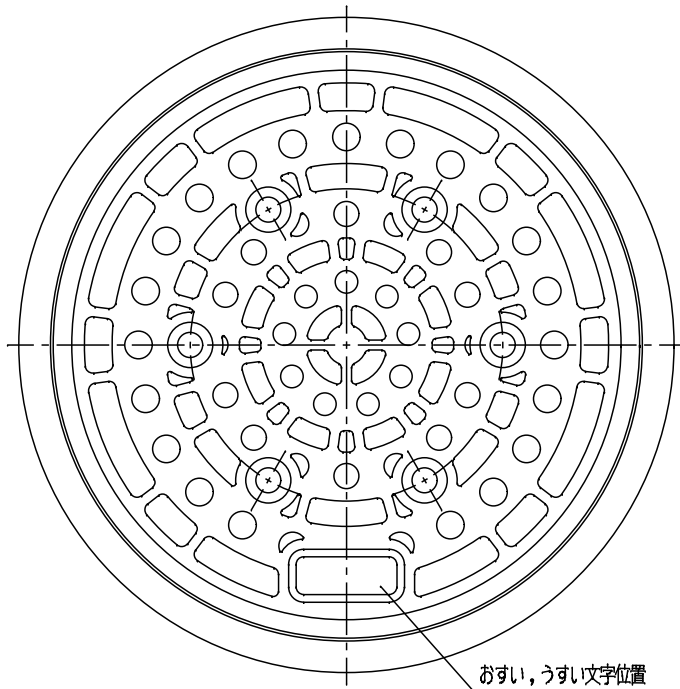
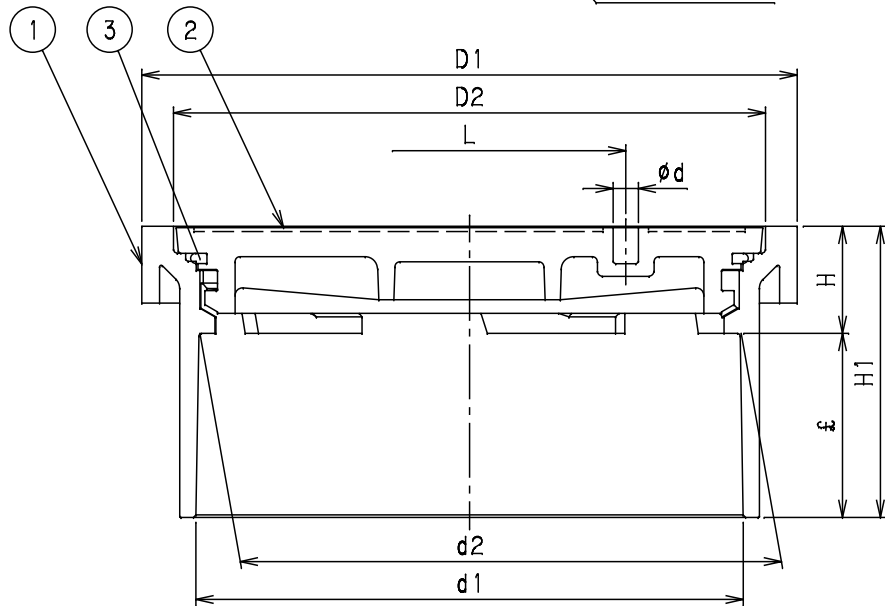


番号	部品名称	材質	数量	備考
1	本体	PVC	1	
2	蓋	PVC	1	
3	シールパッキン	合成ゴム	1	

1) Mコードなき製品につきましては、お問い合わせ下さい。



記号 呼び径	D1	D2	d1	d2	ε	H	H1	L	φd	Mコード	
										おすい文字	うすい文字
50	81	74	60.2	59.8	23	22.5	45.5	42	6.5	50229	-
75	109	101	89.6	88.3	28	24	52	55	6.5	50230	-
100	135	126	114.8	113.2	34	26	60	70	6.5	50231	-
150	200	184	166.1	163.9	55	42	97	100	8	50232	-
200	260	235	217.4	214.6	73	42.5	115.5	124	10	50234	-

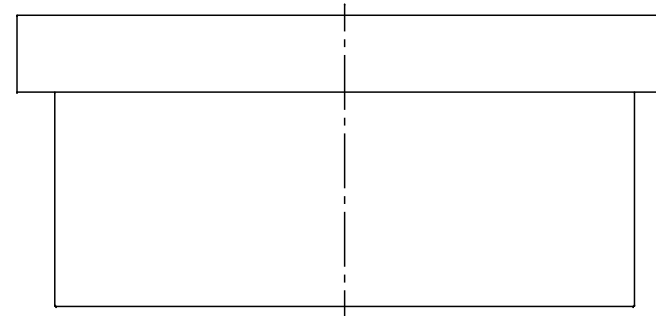


おすい

おすい文字

うすい

うすい文字



品名	蓋	型式 (略号)	C-BO グレー
前澤化成工業株式会社		図番	05407100