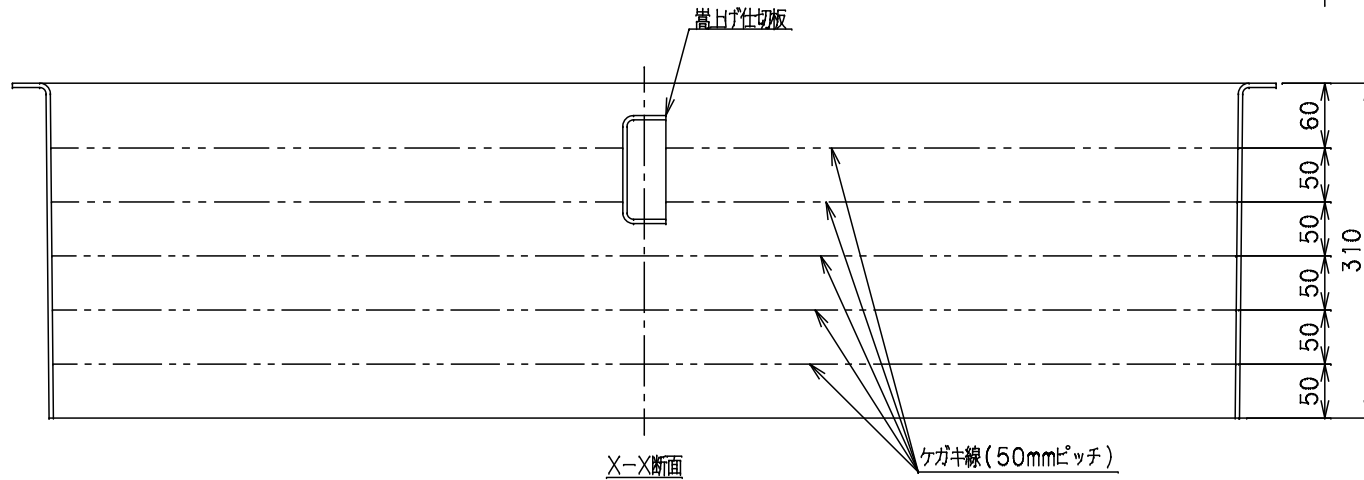
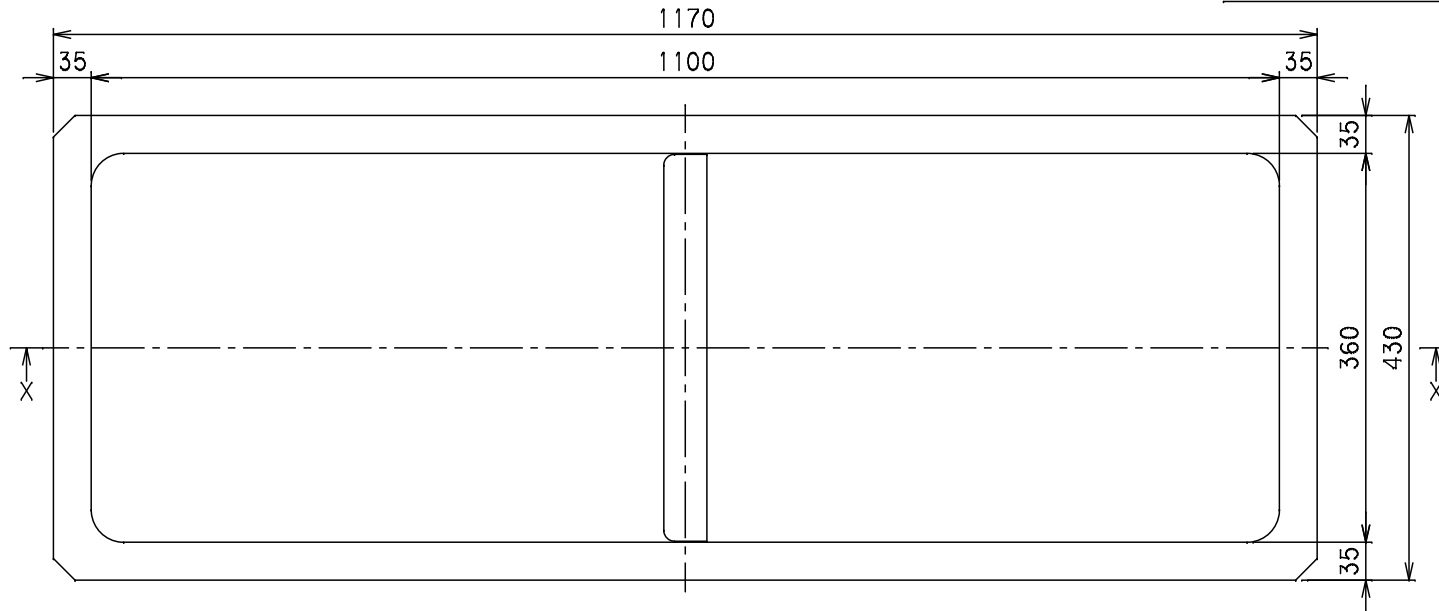


番号	部品名称	材質	数量	備考
	嵩上本体	FRP	1	

施工上の注意

1. GTC-N75P, PTZC-N75専用の嵩上です。
2. 嵩上は、50mm~300mmの範囲で高さ調整が可能です。
3. 施工の際は、ご要望の高さに切断してご使用ください。



		Mコード	82906
品名	グリーストラップ用嵩上	型式 (略号)	GKACN75P-300
前澤化成工業株式会社		図番	25810205