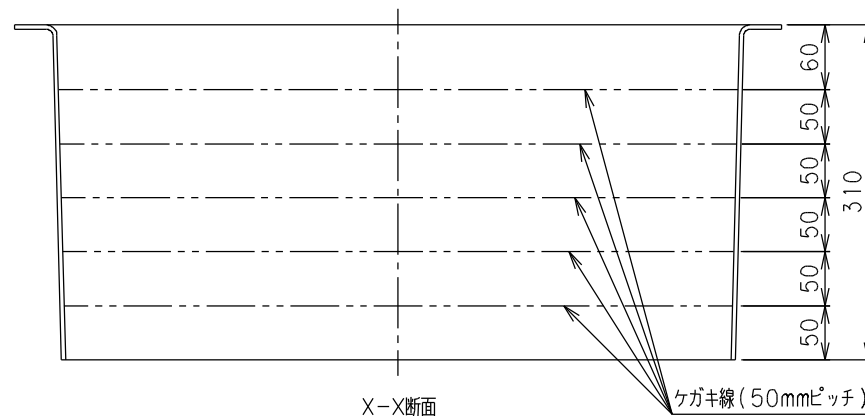
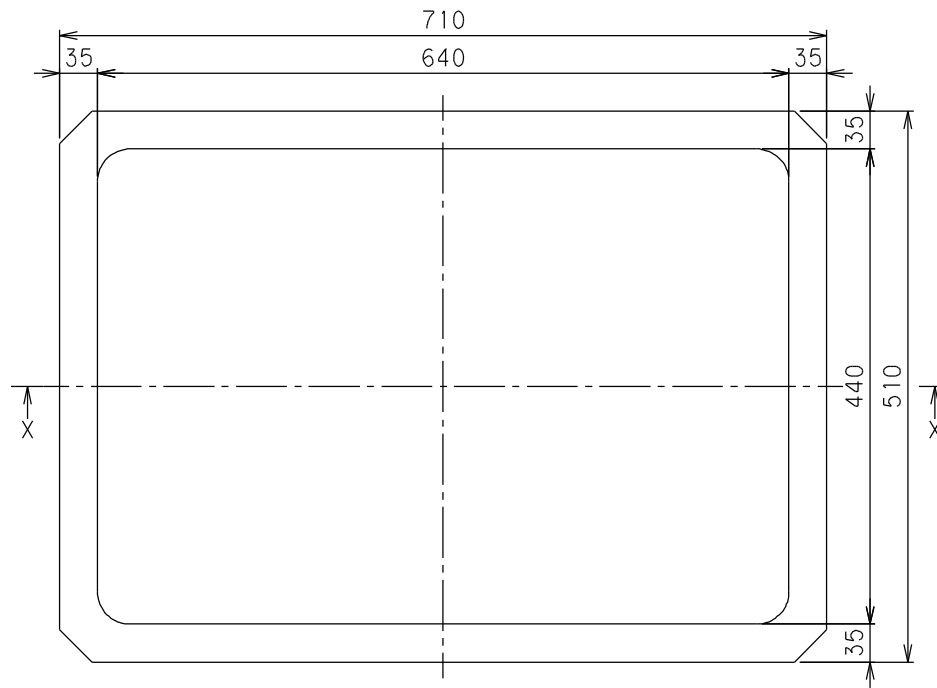


番号	部品名称	材質	数量	備考
	嵩上本体	FRP	1	

施工上の注意

1. GT-N37P専用の嵩上です。
2. 嵩上は、50mm~300mmの範囲で高さ調整が可能です。
3. 施工の際は、ご要望の高さに切断してご使用ください。



X-X断面

ケガキ線 (50mmピッチ)

		Mコード	82910
品名	グリーストラップ用嵩上	型式 (略号)	GKAN37P-300
前澤化成工業株式会社		図番	25810101