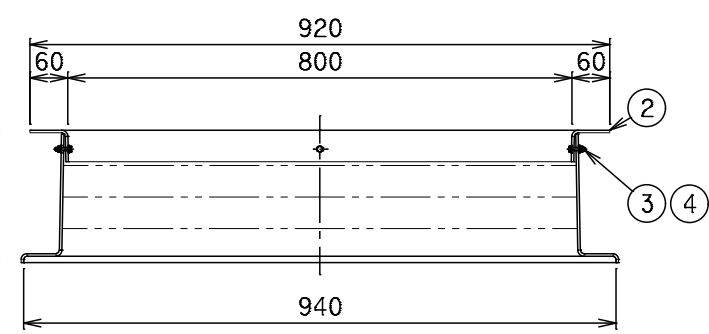
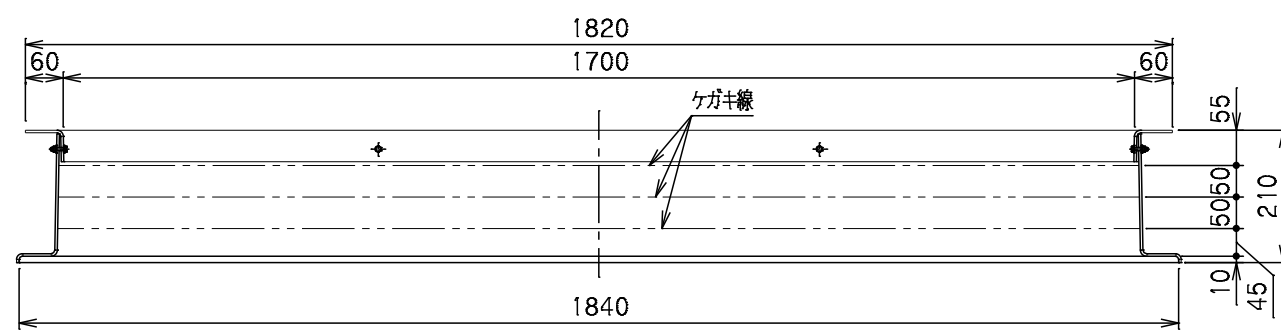
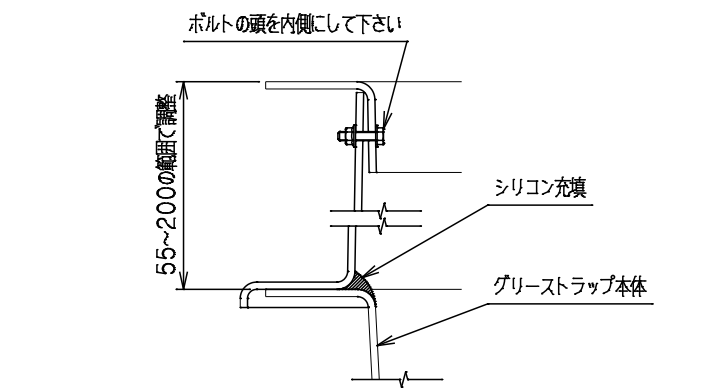


番号	部品名称	材質	数量	備考
1	嵩上本体	FRP	1	
2	嵩上受座	FRP	1	
3	ボルト	SUS	6	M5
4	ナット	SUS	6	M5

施工上の注意

- GT-N400PおよびGT-N562P専用の嵩上です。
- 嵩上は、50mm~200mmの範囲で高さ調整が可能です。
- 施工の際は、①嵩上本体と嵩上受座を固定しているボルトをはずす。
 ②嵩上本体を切断し、所定の高さに調整する。
 ③嵩上受座のボルト固定用の穴に合わせて、嵩上本体に穴をあけ、ボルトの向きに注意して締結する。



		Mコード	82937
品名	グリーストラップ用嵩上	型式(略号)	GKAN400・562P-200
前澤化成工業株式会社		図番	25810119