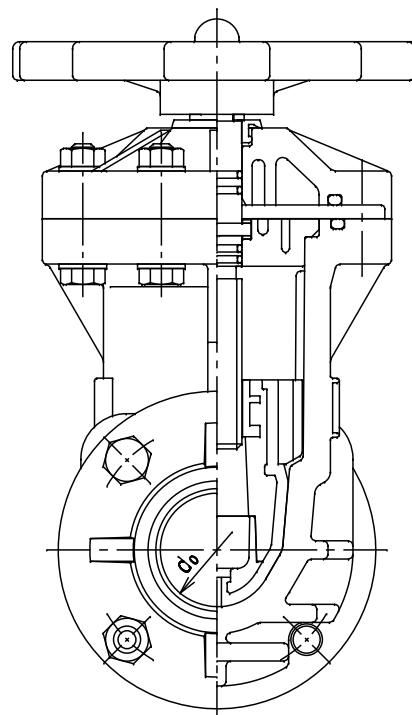
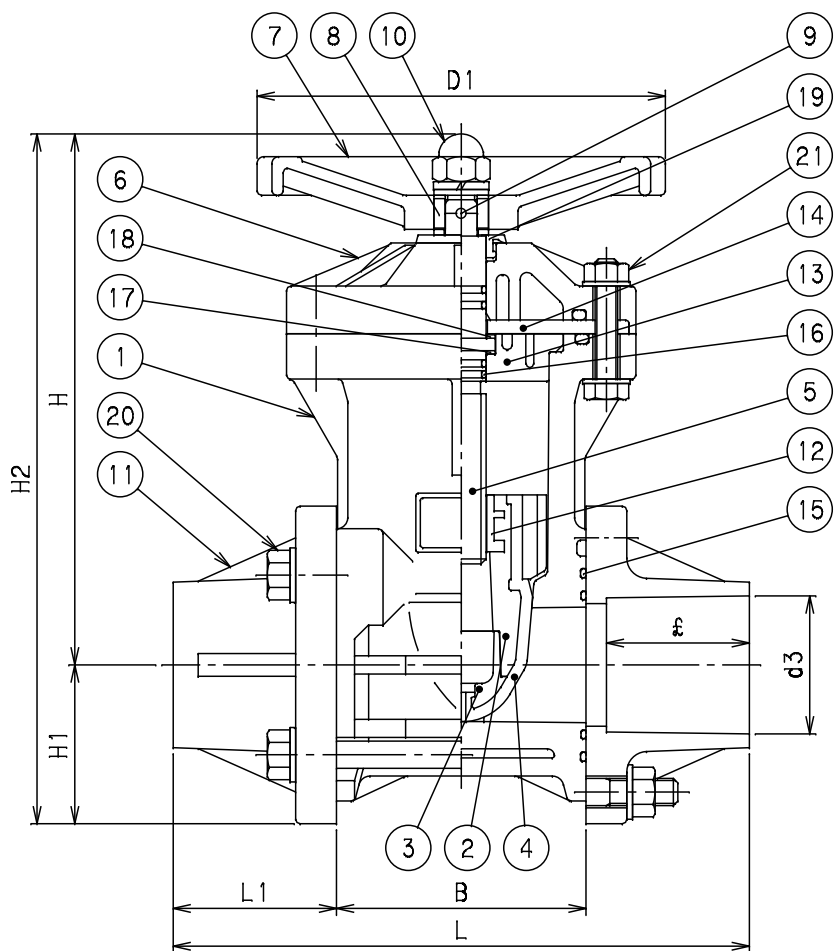


記号 呼び径	d <sub>0</sub>	H	H1	H2	D1	L	d3	L1	φ	B	重量 (kg)	Mコード	
												GS5	GS6
50	50	233.5	70	303.5	180	254	60.8	72	63	110	5.5	15119	15125



番号	部品名称	材質	数量	備考
1	弁箱	HI PVC	1	
2	弁体	変性PPE	1	
3	弁体キャップ	変性PPE	1	
4	弁体ゴムシート	EPDM	1	
5	弁棒	SUS304	1	
6	蓋	HI PVC	1	
7	ハンドル	PVC	1	
8	ハンドル軸ナット	SS400	1	
9	止めピン	S45C	1	
10	ナット	SUS304	1	
11	TSフランジ	HI PVC	2	
12	インサート	C 3604 BD	1	
13	ストッパー	HI PVC	1	
14	スラストリング	SUS304	1	
15	弁箱シール	EPDM	4	
16	弁棒シール	EPDM	4	
17	スラストワッシャー	PTFE	1	
18	スラスト座金	C 3604 BD	1	
19	ダストシール	C R	1	
20	ボルト A	SUS304	4	
21	ボルト B	SUS304	8	

品名	ビニベン・ゲート 接着形	型式 (略号)	JWWA B125 S形 GS 5・6-50スイ
前澤化成工業株式会社	図番	15002052	