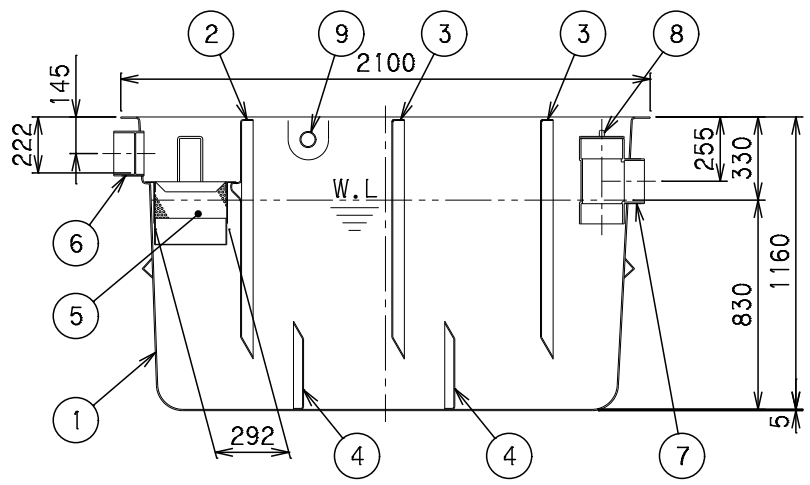
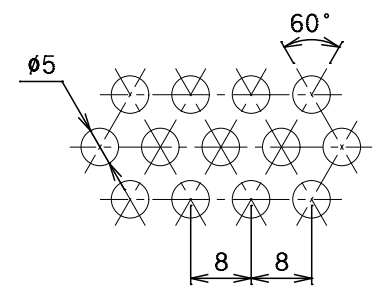


Y-Y断面図



番号	部品名称	材質	数量	備考
1	本体	F R P	1	
2	セパレーターA	F R P	1	固定式
3	セパレーターB	F R P	2	固定式
4	セパレーターC	F R P	2	固定式
5	バスケット	S U S	1	開口部φ5X P8
6	流入口	P V C	1	φ150
7	流出口	P V C	1	φ150
8	掃除口	P V C	1	φ150
9	排気口	P V C	2	φ50
10	ベントキャップ	P V C	1	φ50(付属品)

- 1) 排気口を使用しない場合には、キャップをはめたまま埋設して下さい。
- 2) 通気口として使用する場合、排気口にVU (VP) 50のパイプを立て、先端にベントキャップを取り付けて下さい。
- 3) 接続するパイプは必ず接着接合して下さい。
- 4) 流入方向 (IC、IR、IL)、流出方向 (OC、OR、OL) をご指定いただけます。
- 5) 流入方向 (IR、IL) をご指定の場合、取手位置が変更になります。



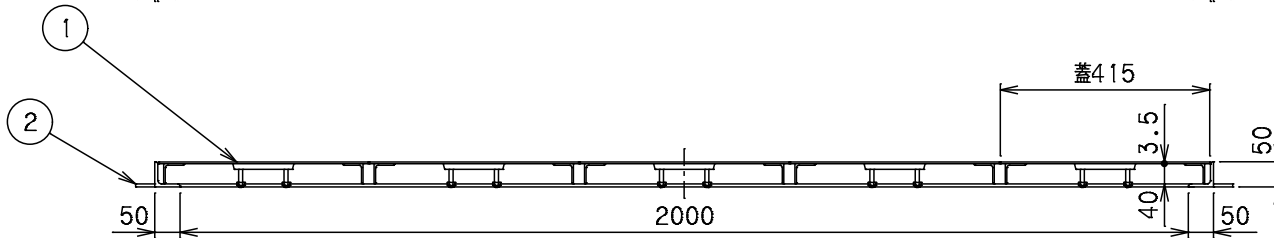
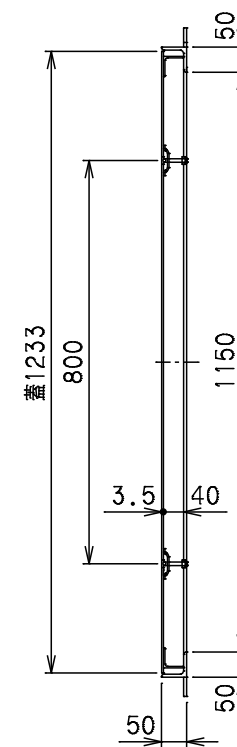
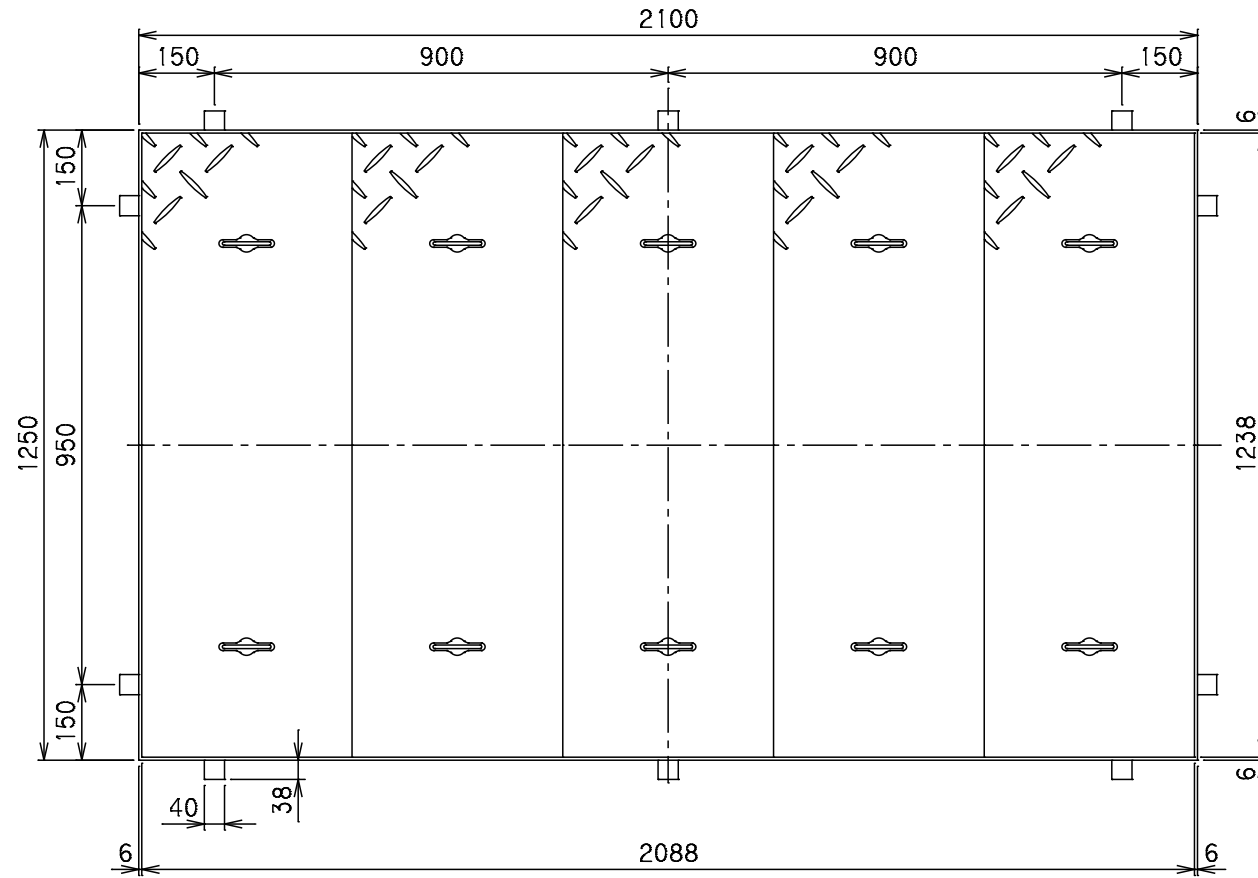
パンチングプレート打抜穴詳細

容 量	1500 [L]
許容流入流量	1125.0[L/min]
許容オイル阻集量	54.0[L]
許容土砂堆積量	300.0[L]

		Mコード	82880
品名	オイルトラップ (パイプ流入埋設型)	型式 (略号)	GT-N1125Pオイル本体
前澤化成工業株式会社		図番	25800111

番号	部品名称	材質	数量	備考
1	フタ	SUS	5	総重3.5t
2	受座	SUS	1	L50X50X6

1) 蓋と受座の材質は、SUS304製です。



対応機種

グリーストラップ	GT-N1125P
オイルトラップ	GT-N1125Pオイル

		Mコード	82841
品名	FRP製グリーストラップ 蓋受座	型式 (略号)	蓋受座 GT-N1125P SUS
前澤化成工業株式会社		図番	25802011