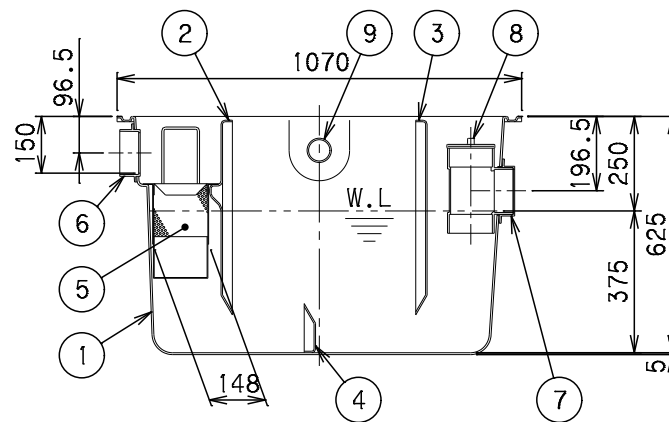


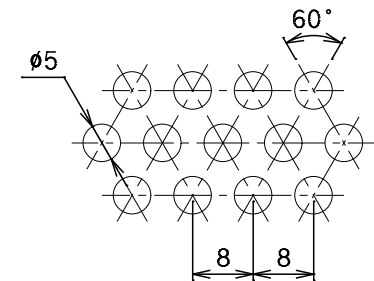
Y-Y断面図



X-X断面図

番号	部品名称	材質	数量	備考
1	本体	FRP	1	
2	セパレーターA	FRP	1	固定式
3	セパレーターB	FRP	1	固定式
4	セパレーターC	FRP	1	固定式
5	バスケット	SUS	1	開口部φ5XP8
6	流入口	PVC	1	φ100
7	流出口	PVC	1	φ100
8	掃除口	PVC	1	φ100
9	排気口	PVC	2	φ50
10	ベントキャップ	PVC	1	φ50(付属品)

- 1) 排気口を使用しない場合には、キャップをはめたまま埋設して下さい。
- 2) 通気口として使用する場合、排気口にVU(VP)50のパイプを立て、先端にベントキャップを取り付けて下さい。
- 3) 接続するパイプは必ず接着接合して下さい。
- 4) 流入方向(IC、IR、IL)、流出方向(OC、OR、OL)をご指定いただけます。
- 5) 流入方向(IR、IL)をご指定の場合、取手位置が変更になります。
- 6) 流入方向(IR、IL)、流出方向(OR、OL)をご指定の場合、セパレーターBが反転します。



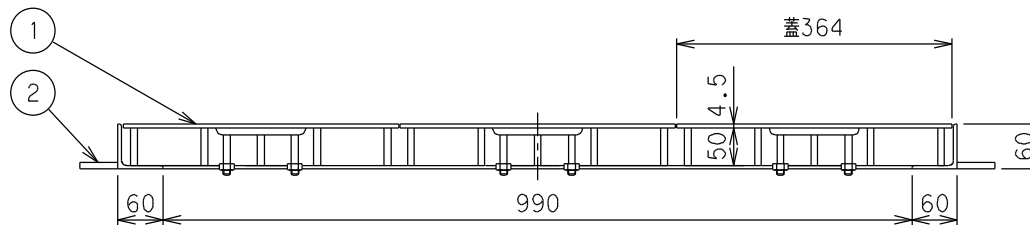
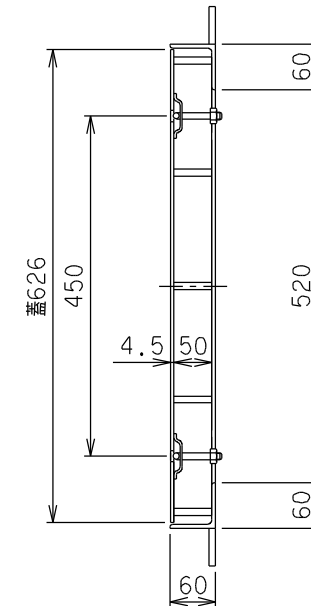
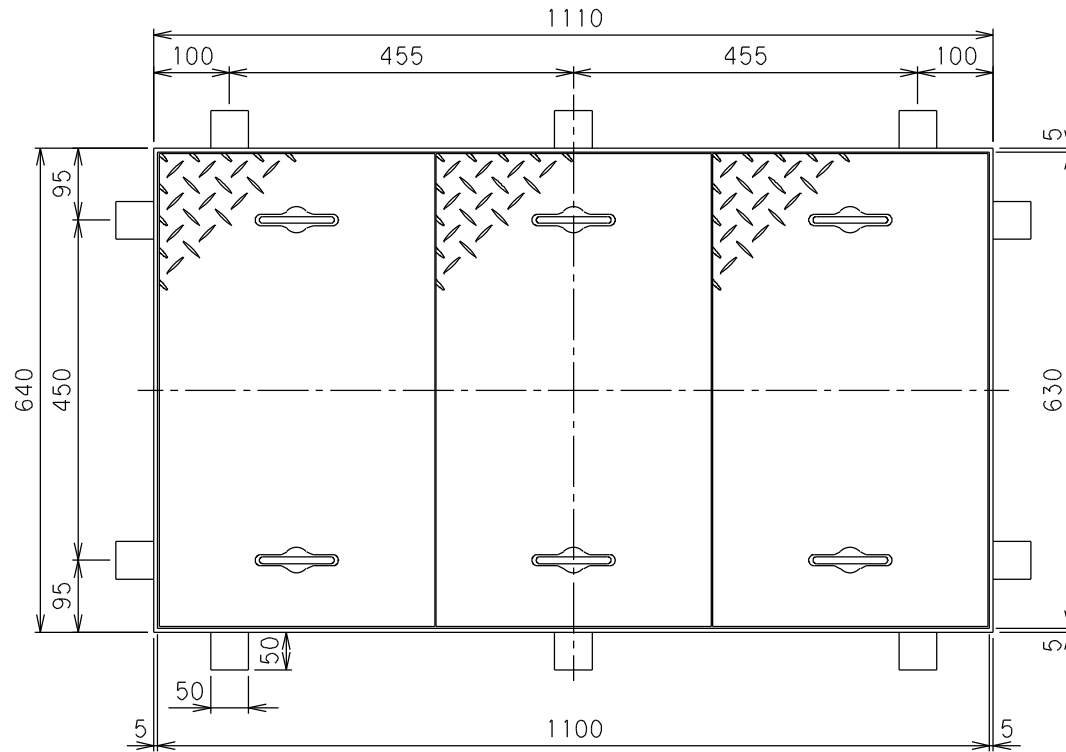
パンチングプレート打抜穴詳細

容量	150 [L]
許容流入流量	112.5[L/min]
許容オイル阻集量	5.4[L]
許容土砂堆積量	30.0[L]

		Mコード	82874
品名	オイルトラップ (パイプ流入埋設型)	型式 (略号)	GT-N112Pオイル 本体
前澤化成工業株式会社		図番	25800104

番号	部品名称	材質	数量	備考
1	フタ	S S	3	編鋼板4.5t
2	受座	S S	1	L60X60X5

- 1) 蓋と受座は、防錆塗装(黒色)しております。
2) 蓋に負荷する荷重を受座を通じてコンクリートで受け、
本体に直接荷重がかからぬようにして下さい。



対応機種

グリーストラップ	GT-N112P
オイルトラップ	GT-N112Pオイル
ランドリートラップ	GT-N112Pランドリー

		Mコード	82770
品名	FRP製グリーストラップ 蓋受座	型式 (略号)	蓋受座 GT-N112P T-6
前澤化成工業株式会社		図番	25801204