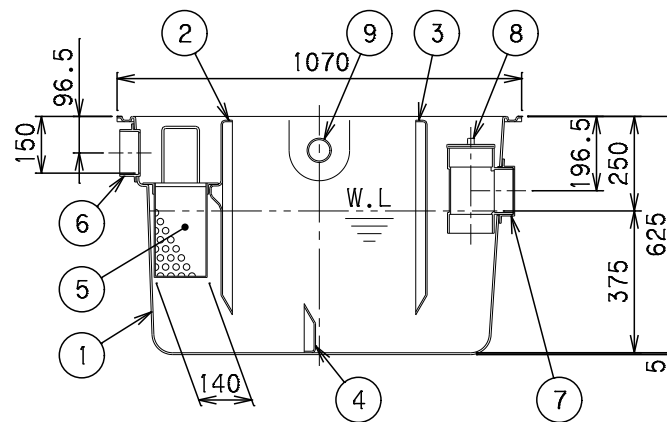


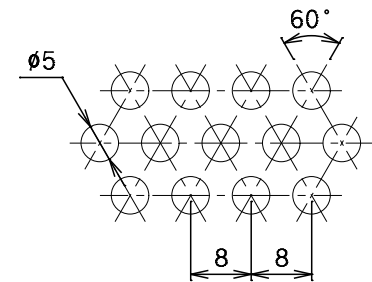
Y-Y断面図



X-X断面図

| 番号 | 部品名称 | 材質 | 数量 | 備考 |
|----|---------|-----|----|----------|
| 1 | 本体 | FRP | 1 | |
| 2 | セパレーターA | FRP | 1 | 固定式 |
| 3 | セパレーターB | FRP | 1 | 固定式 |
| 4 | セパレーターC | FRP | 1 | 固定式 |
| 5 | バスケット | SUS | 1 | φ5XP8 |
| 6 | 流入口 | PVC | 1 | φ100 |
| 7 | 流出口 | PVC | 1 | φ100 |
| 8 | 掃除口 | PVC | 1 | φ100 |
| 9 | 排気口 | PVC | 2 | φ50 |
| 10 | ベントキャップ | PVC | 1 | φ50(付属品) |

- 1) 排気口を使用しない場合には、キャップをはめたまま埋設して下さい。
- 2) 通気口として使用する場合、排気口にVU(VP)50のパイプを立て、先端にベントキャップを取り付けて下さい。
- 3) 接続するパイプは必ず接着接合して下さい。
- 4) 流入方向(IC、IR、IL)、流出方向(OC、OR、OL)をご指定いただけます。
- 5) 流入方向(IR、IL)をご指定の場合、取手位置が変更になります。
- 6) 流入方向(IR、IL)、流出方向(OR、OL)をご指定の場合、セパレーターBが反転します。



パンチングプレート打抜穴詳細

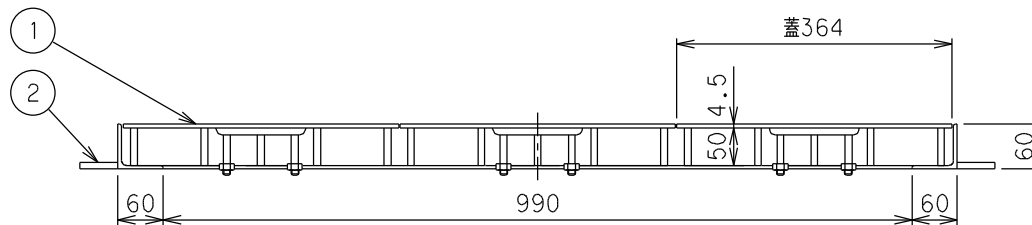
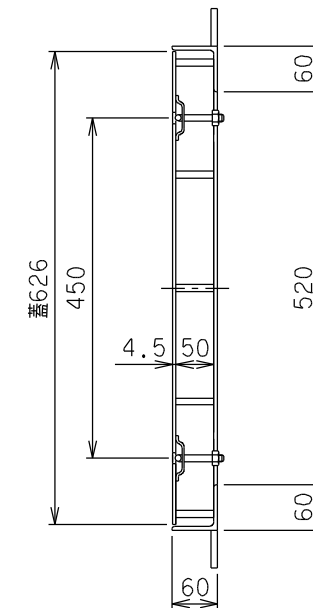
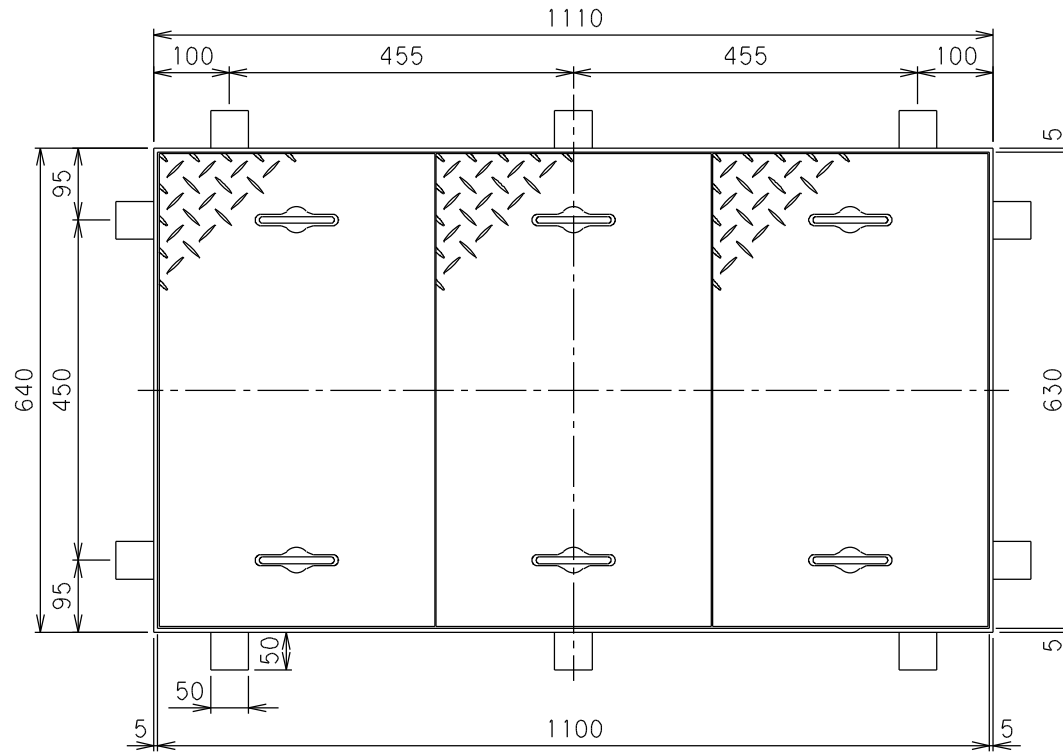
| | |
|--------------|--------------|
| 容量 | 150 [L] |
| 許容流入流量 | 112.5[L/min] |
| 標準阻集グリースの質量 | 37.3[kg] |
| 日本阻集器工業会認定番号 | 18113※ |

※流入方向IC、流出方向OCのみ日本阻集器工業会認定品です。

| | | | |
|------------|------------------------|------------|-------------|
| | | Mコード | 82704 |
| 品名 | グリーストラップ (パイプ流入埋設型) | 型式 (略号) | GT-N112P 本体 |
| 前澤化成工業株式会社 | | 図番 | 25800004 |

| 番号 | 部品名称 | 材質 | 数量 | 備考 |
|----|------|-----|----|----------|
| 1 | フタ | S S | 3 | 編鋼板4.5t |
| 2 | 受座 | S S | 1 | L60X60X5 |

- 1) 蓋と受座は、防錆塗装(黒色)しております。
2) 蓋に負荷する荷重を受座を通じてコンクリートで受け、
本体に直接荷重がかからぬようにして下さい。



対応機種

| | |
|-----------|---------------|
| グリーストラップ | GT-N112P |
| オイルトラップ | GT-N112Pオイル |
| ランドリートラップ | GT-N112Pランドリー |

| | | | |
|------------|---------------------|------------|---------------------|
| | | Mコード | 82770 |
| 品名 | FRP製グリーストラップ 蓋受座 | 型式 (略号) | 蓋受座 GT-N112P T-6 |
| 前澤化成工業株式会社 | | 図番 | 25801204 |