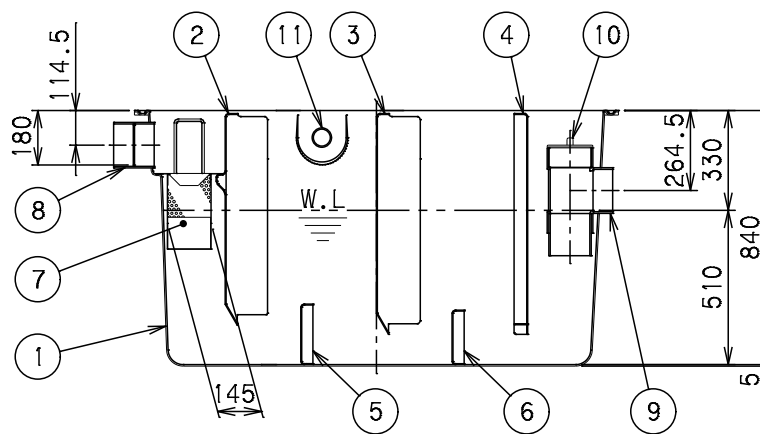


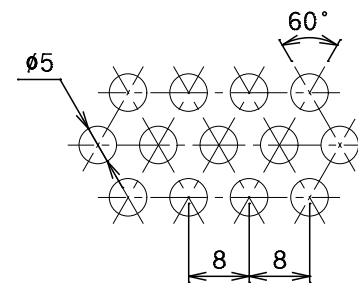
Y-Y断面図



X-X断面図

| 番号 | 部品名称 | 材質 | 数量 | 備考 |
|----|---------|-------|----|----------|
| 1 | 本体 | F R P | 1 | |
| 2 | セパレーターA | F R P | 1 | 固定式 |
| 3 | セパレーターB | F R P | 1 | 固定式 |
| 4 | セパレーターC | F R P | 1 | 固定式 |
| 5 | セパレーターD | F R P | 1 | 固定式 |
| 6 | セパレーターE | F R P | 1 | 固定式 |
| 7 | バスケット | S U S | 1 | 開口部φ5XP8 |
| 8 | 流入口 | P V C | 1 | φ125 |
| 9 | 流出口 | P V C | 1 | φ125 |
| 10 | 掃除口 | P V C | 1 | φ125 |
| 11 | 排気口 | P V C | 2 | φ50 |
| 12 | ベントキャップ | P V C | 1 | φ50(付属品) |

- 1) 排気口を使用しない場合には、キャップをはめたまま埋設して下さい。
- 2) 通気口として使用する場合、排気口にVU (VP) 50のパイプを立て、先端にベントキャップを取り付けて下さい。
- 3) 接続するパイプは必ず接着接合して下さい。
- 4) 流入方向 (IC、IR、IL)、流出方向 (OC、OR、OL) をご指定いただけます。
- 5) 流入方向 (IR、IL) をご指定の場合、取手位置が変更になります。



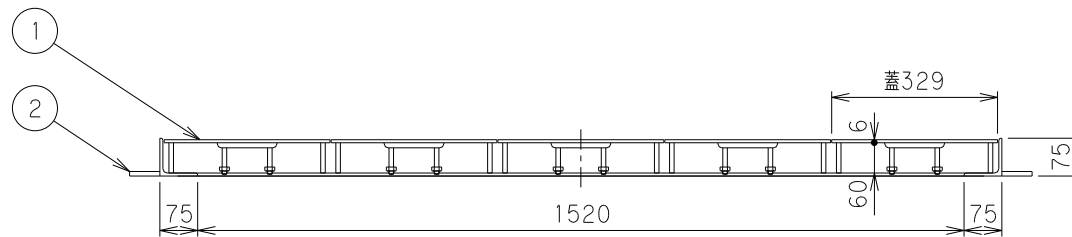
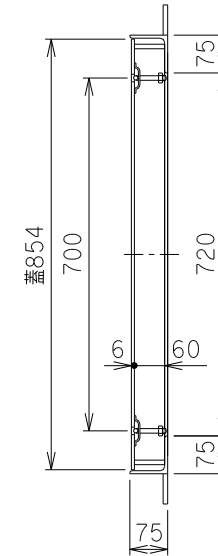
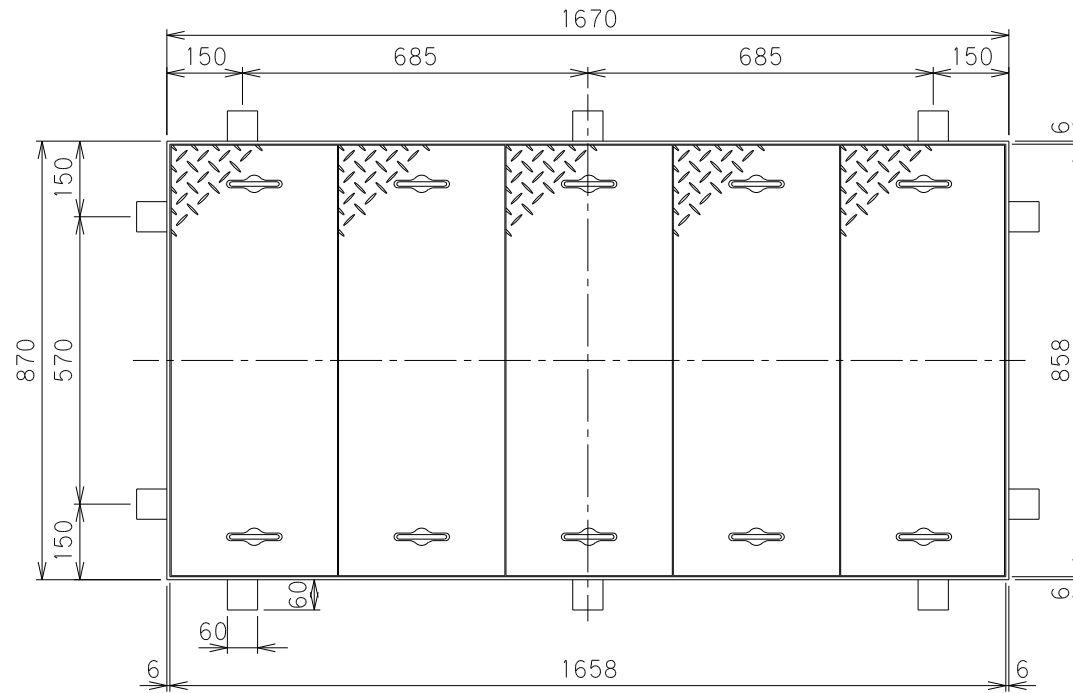
パンチングプレート打抜穴詳細

| | |
|----------|--------------|
| 容 量 | 455 [L] |
| 許容流入流量 | 320.0[L/min] |
| 許容オイル阻集量 | 21.2[L] |
| 許容土砂堆積量 | 84.8[L] |

| | | | |
|------------|-----------------------|------------|----------------|
| | | Mコード | 82882 |
| 品名 | オイルトラップ (パイプ流入埋設型) | 型式 (略号) | GT-N320Pオイル 本体 |
| 前澤化成工業株式会社 | | 図番 | 25800113 |

| 番号 | 部品名称 | 材質 | 数量 | 備考 |
|----|------|-----|----|----------|
| 1 | フタ | SUS | 5 | 編鋼板6.0t |
| 2 | 受座 | SUS | 1 | L75X75X6 |

- 1) 蓋と受座の材質は、SUS304製です。
 2) 蓋に負荷する荷重を受座を通じてコンクリートで受け、
 本体に直接荷重がかからぬようにして下さい。



対応機種

| | |
|-----------|---------------|
| グリーストラップ | GT-N320P |
| オイルトラップ | GT-N320Pオイル |
| ランドリートラップ | GT-N320Pランドリー |

| | | | |
|------------|---------------------|------------|------------------------|
| | | Mコード | 82860 |
| 品名 | FRP製グリーストラップ 蓋受座 | 型式 (略号) | 蓋受座 GT-N320P T-6SUS |
| 前澤化成工業株式会社 | | 図番 | 25802208 |