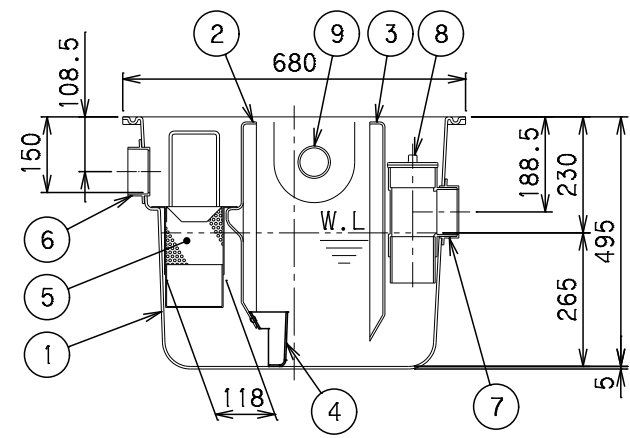


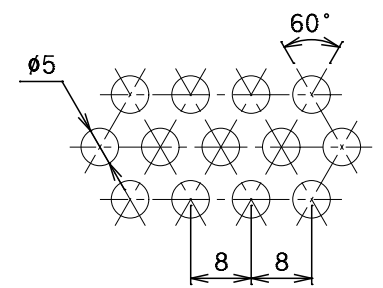
Y-Y断面図



X-X断面図

番号	部品名称	材質	数量	備考
1	本体	F R P	1	
2	セパレーターA	F R P	1	固定式
3	セパレーターB	F R P	1	固定式
4	セパレーターC	F R P	1	固定式
5	バスケット	S U S	1	開口部φ5XP8
6	流入口	P V C	1	φ75
7	流出口	P V C	1	φ75
8	掃除口	P V C	1	φ75
9	排気口	P V C	2	φ50
10	ベントキャップ	P V C	1	φ50(付属品)

- 1) 排気口を使用しない場合には、キャップをはめたまま埋設して下さい。
- 2) 通気口として使用する場合、排気口にVU (VP) 50のパイプを立て、先端にベントキャップを取り付けて下さい。
- 3) 接続するパイプは必ず接着接合して下さい。
- 4) 流入方向 (IC、IR、IL)、流出方向 (OC、OR、OL) をご指定いただけます。
- 5) 流入方向 (IR、IL) をご指定の場合、取手位置が変更になります。
- 6) 流入方向 (IR、IL)、流出方向 (OR、OL) をご指定の場合、セパレーターBが反転します。



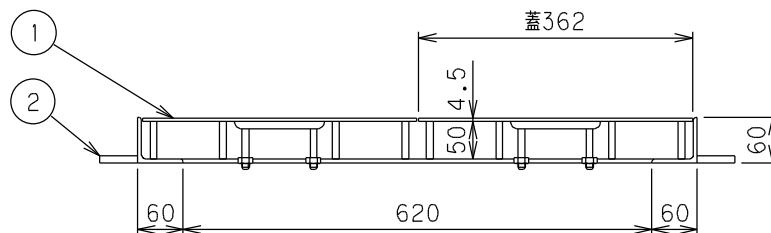
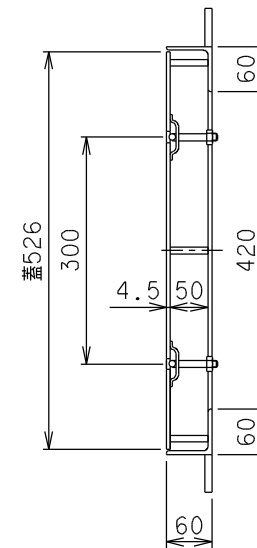
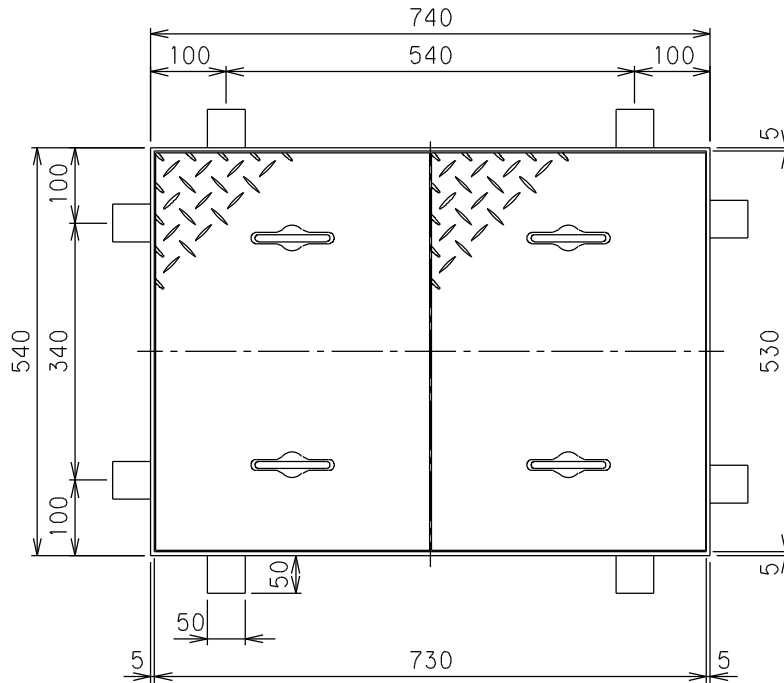
パンチングプレート打抜穴詳細

容 量	50 [L]
許容流入流量	37.5[L/min]
許容オイル阻集量	1.8[L]
許容土砂堆積量	10.0[L]

		Mコード	82871
品名	オイルトラップ (パイプ流入埋設型)	型式 (略号)	GT-N37Pオイル 本体
前澤化成工業株式会社		図番	25800101

番号	部品名称	材質	数量	備考
1	フタ	SS(溶融亜鉛メッキ仕上)	2	編鋼板4.5t
2	受座	SS(溶融亜鉛メッキ仕上)	1	L60X60X5

- 1) 蓋と受座は、溶融亜鉛メッキ仕上げしております。  
2) 蓋に負荷する荷重を受座を通じてコンクリートで受け、  
本体に直接荷重がかからぬようにして下さい。



対応機種

グリーストラップ	GT-N37P
オイルトラップ	GT-N37Pオイル

		Mコード	82800
品名	FRP製グリーストラップ 蓋受座	型式 (略号)	蓋受座 GT-N37P T-6メッキ
前澤化成工業株式会社		図番	25803201