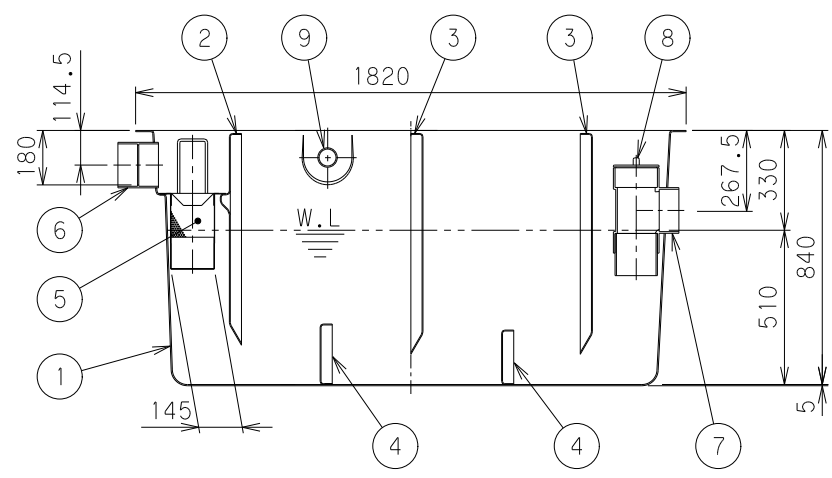


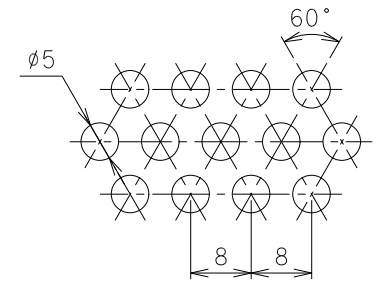
Y-Y断面図



X-X断面図

番号	部品名称	材質	数量	備考
1	本体	F R P	1	
2	セパレーターA	F R P	1	固定式
3	セパレーターB	F R P	2	固定式
4	セパレーターC	F R P	2	固定式
5	バスケット	S U S	1	開口部φ5XP8
6	流入口	P V C	1	φ125
7	流出口	P V C	1	φ125
8	掃除口	P V C	1	φ125
9	排気口	P V C	2	φ50
10	ベントキャップ	P V C	1	φ50(付属品)

- 1) 排気口を使用しない場合には、キャップをはめたまま埋設して下さい。
- 2) 通気口として使用する場合、排気口にVU(VP)50のパイプを立て、先端にベントキャップを取り付けて下さい。
- 3) 接続するパイプは必ず接着接合して下さい。
- 4) 流入方向(IC、IR、IL)、流出方向(OC、OR、OL)をご指定いただけます。
- 5) 流入方向(IR、IL)をご指定の場合、取手位置が変更になります。



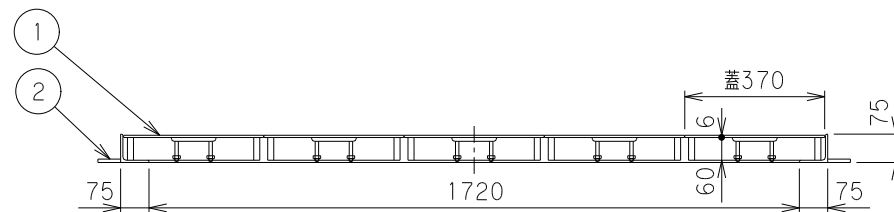
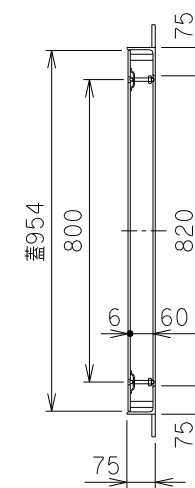
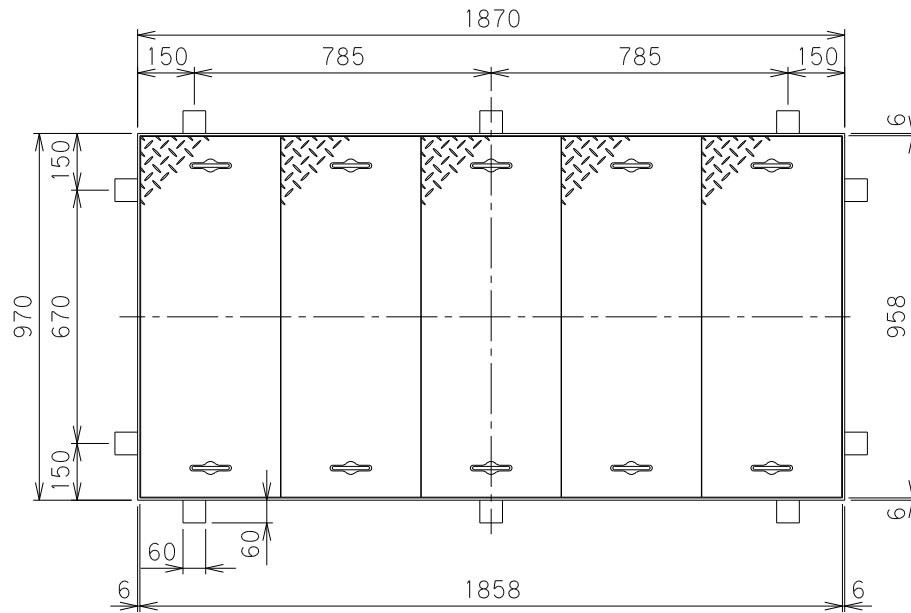
パンチングプレート打抜穴詳細

容量	605 [L]
許容流入流量	400.0[L/min]
許容オイル阻集量	26.7[L]
許容土砂堆積量	106.1[L]

		Mコード	82881
品名	オイルトラップ (パイプ流入埋設型)	型式 (略号)	GT-N400Pオイル 本体
前澤化成工業株式会社		図番	25800112

番号	部品名称	材質	数量	備考
1	フタ	SS(熔融亜鉛メッキ仕上)	5	編鋼板6.0t
2	受座	SS(熔融亜鉛メッキ仕上)	1	L75X75X6

- 1) 蓋と受座は、熔融亜鉛メッキ仕上げしております。  
2) 蓋に負荷する荷重を受座を通じてコンクリートで受け、  
本体に直接荷重がかからぬようにして下さい。



### 対応機種

グリーストラップ	GT-N400P
グリーストラップ	GT-N562P
オイルトラップ	GT-N400Pオイル
オイルトラップ	GT-N562Pオイル
ランドリートラップ	GT-N400Pランドリー

		Mコード	82808
品名	FRP製グリーストラップ 蓋受座	型式 (略号)	蓋受座 GT-N400・562P T-6メッキ
前澤化成工業株式会社		図番	25803209