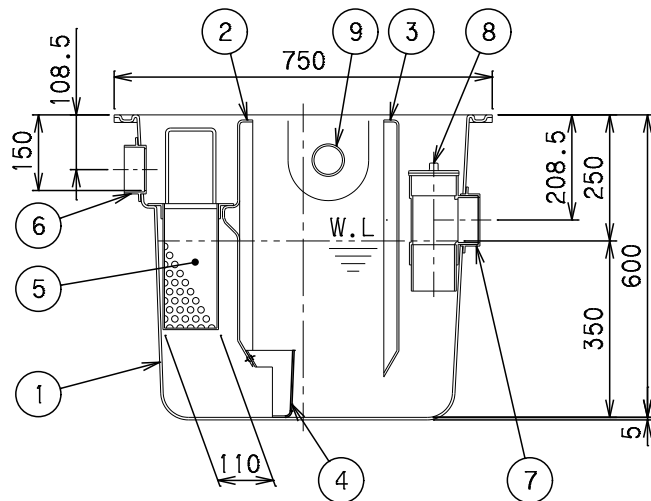


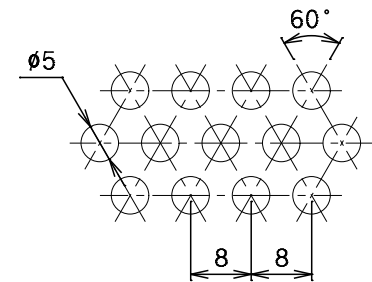
Y-Y断面図



X-X断面図

番号	部品名称	材質	数量	備考
1	本体	FRP	1	
2	セパレーターA	FRP	1	固定式
3	セパレーターB	FRP	1	固定式
4	セパレーターC	FRP	1	固定式
5	バスケット	SUS	1	φ5XP8
6	流入口	PVC	1	φ75
7	流出口	PVC	1	φ75
8	掃除口	PVC	1	φ75
9	排気口	PVC	2	φ50
10	ベントキャップ	PVC	1	φ50(付属品)

- 1) 排気口を使用しない場合には、キャップをはめたまま埋設して下さい。
- 2) 通気口として使用する場合、排気口にVU (VP) 50のパイプを立て、先端にベントキャップを取り付けて下さい。
- 3) 接続するパイプは必ず接着接合して下さい。
- 4) 流入方向 (IC、IR、IL)、流出方向 (OC、OR、OL) をご指定いただけます。
- 5) 流入方向 (IR、IL) をご指定の場合、取手位置が変更になります。
- 6) 流入方向 (IR、IL)、流出方向 (OR、OL) をご指定の場合、セパレーターBが反転します。



パンチングプレート打抜穴詳細

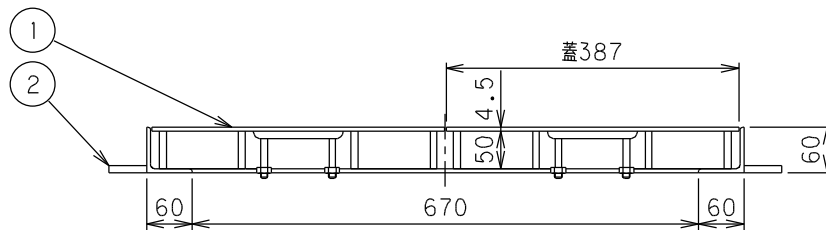
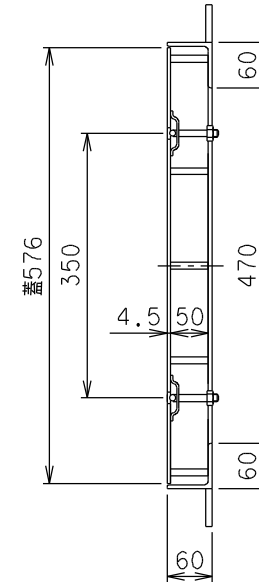
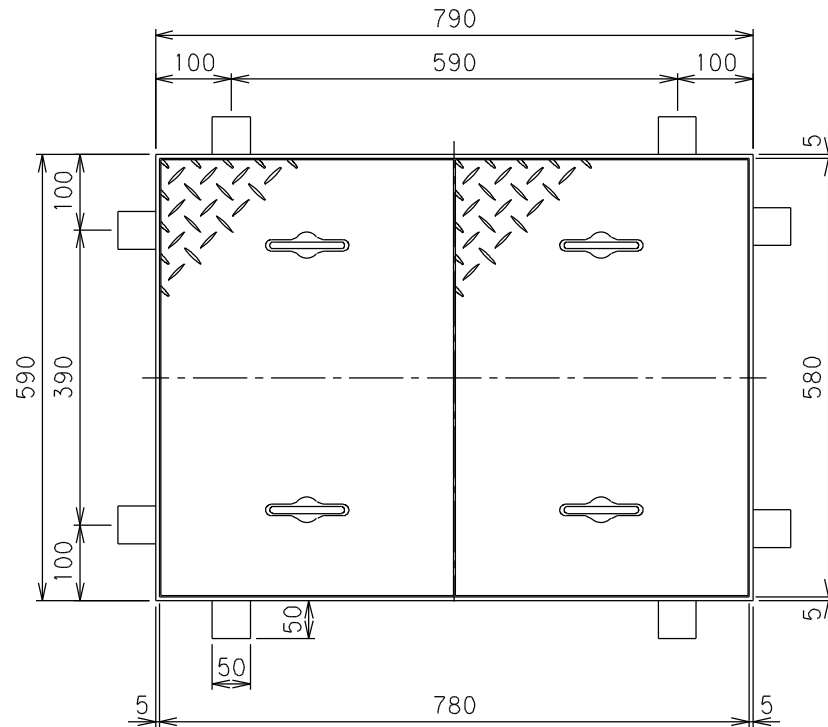
容量	80 [L]
許容流入流量	60.0[L/min]
標準阻集グリースの質量	19.9[kg]
日本阻集器工業会認定番号	18111※

※流入方向IC、流出方向OCのみ日本阻集器工業会認定品です。

		Mコード	82702
品名	グリーストラップ (パイプ流入埋設型)	型式 (略号)	GT-N60P 本体
前澤化成工業株式会社		図番	25800002

番号	部品名称	材質	数量	備考
1	フタ	SUS	2	編鋼板4.5t
2	受座	SUS	1	L60X60X5

- 1) 蓋と受座の材質は、SUS304製です。  
 2) 蓋に負荷する荷重を受座を通じてコンクリートで受け、  
 本体に直接荷重がかからぬようにして下さい。



対応機種

グリーストラップ	GT-N60P
グリーストラップ	GT-N60S
オイルトラップ	GT-N60Pオイル

		Mコード	82854
品名	FRP製グリーストラップ 蓋受座	型式 (略号)	蓋受座 GT-N60 T-6SUS
前澤化成工業株式会社		図番	25802202