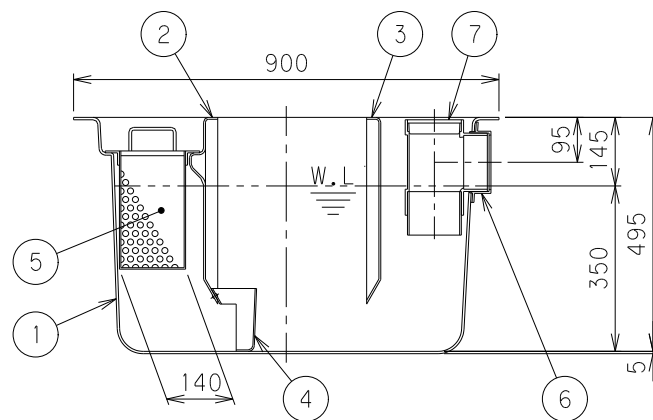


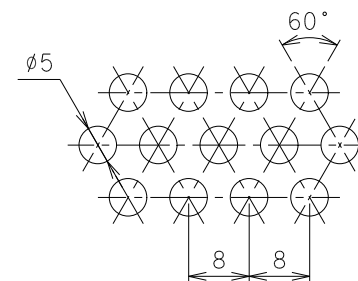
Y-Y断面図



X-X断面図

番号	部品名称	材質	数量	備考
1	本体	F R P	1	
2	セパレーターA	F R P	1	固定式
3	セパレーターB	F R P	1	固定式
4	セパレーターC	F R P	1	固定式
5	バスケット	S U S	1	φ5XP8
6	流出口	P V C	1	φ100
7	掃除口	P V C	1	φ100

- 1) 接続するパイプは必ず接着接合して下さい。
- 2) 流入方向 (IC、IR、IL)、流出方向 (OC、OR、OL) をご指定いただけます。
- 3) 流入方向 (IR、IL) をご指定の場合、取手位置が変更になります。
- 4) 流出方向 (OR、OL) をご指定の場合、セパレーターBが反転します。



パンチングプレート打抜穴詳細

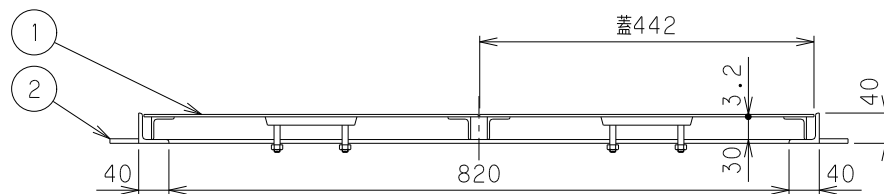
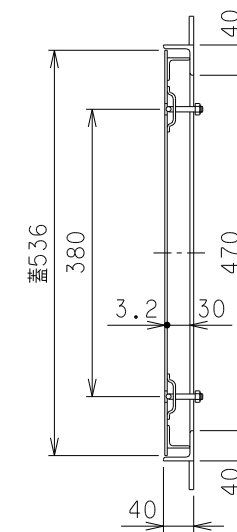
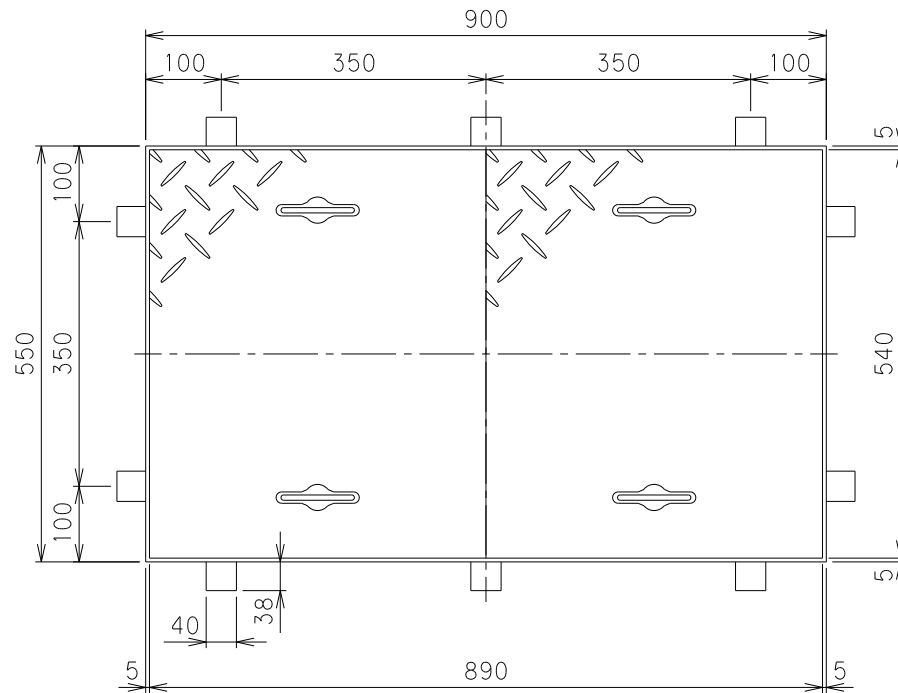
容量	100 [L]
許容流入流量	75.0[L/min]
標準阻集グリースの質量	24.9[kg]
日本阻集器工業会認定番号	18112※

※流出方向OR、OLは日本阻集器工業会認定品ではありません。

		Mコード	82732
品名	グリーストラップ (側溝流入埋設型)	型式 (略号)	GT-N75S 本体
前澤化成工業株式会社		図番	25800023

番号	部品名称	材質	数量	備考
1	フタ	SS(溶融亜鉛メッキ仕上)	2	編鋼板3.2t
2	受座	SS(溶融亜鉛メッキ仕上)	1	L40X40X5

1) 蓋と受座は、溶融亜鉛メッキ仕上げしております。



対応機種

グリーストラップ	GT-N75P
グリーストラップ	GT-N75S
オイルトラップ	GT-N75Pオイル
ランドリートラップ	GT-N75Pランドリー
プラスタートラップ	PTZS-N75

		Mコード	82780
品名	FRP製グリーストラップ 蓋受座	型式 (略号)	蓋受座 GT-N75 メッキ
前澤化成工業株式会社		図番	25803003