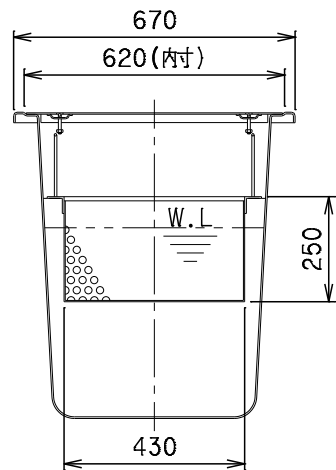
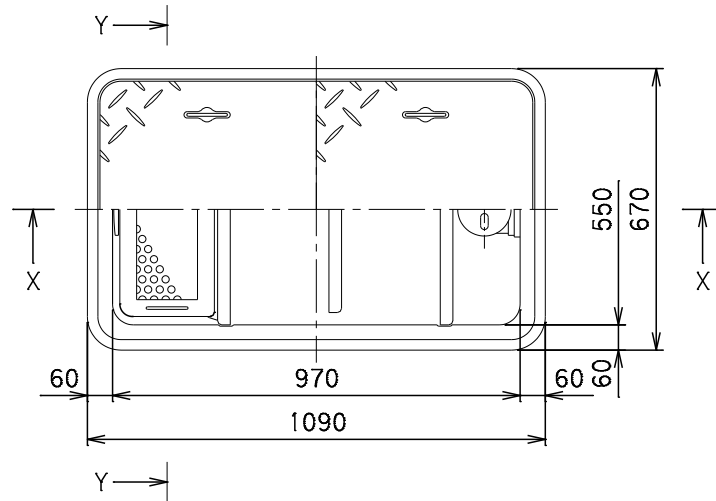
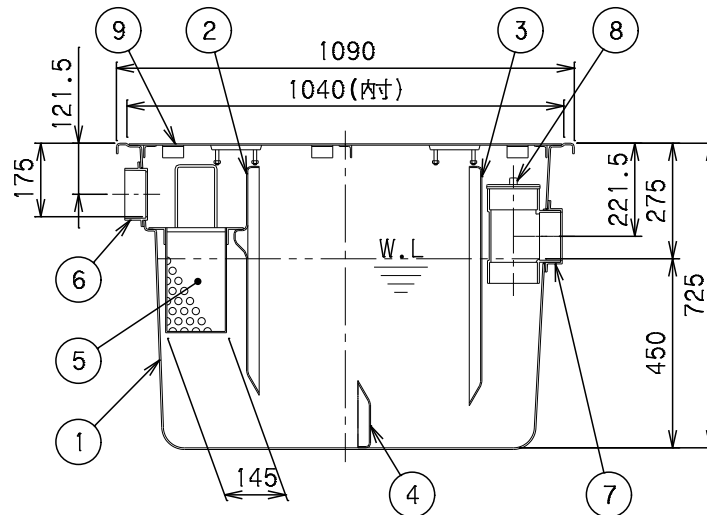


SUS蓋 (2枚組)



Y-Y断面図

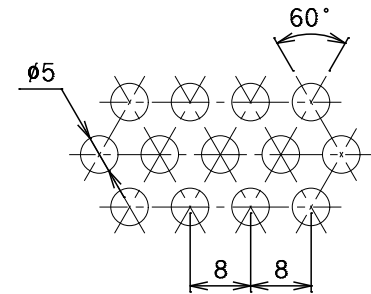


X-X断面図

番号	部品名称	材質	数量	備考
1	本体	FRP	1	
2	セパレーターA	FRP	1	固定式
3	セパレーターB	FRP	1	固定式
4	セパレーターC	FRP	1	固定式
5	バスケット	SUS	1	パンチングプレートφ5
6	流入口	PVC	1	φ100
7	流出口	PVC	1	φ100
8	掃除口	PVC	1	φ100
9	フタ	SUS	2	縦断3.5t

注記

- 1) 荷重 (500kg/m²以上) がかかる場所には設置しないでください。
- 2) 接続するパイプは必ず接着接合して下さい。



パンチングプレート打抜穴詳細

容量	200 [L]
許容流入流量	150.0[L/min]
標準阻集グリースの質量	49.8[kg]
日本阻集器工業会認定番号	18114

品名	グリーストラップ (パイプ流入埋設型)	型式 (略号)	GTA-N150P SUS蓋付
前澤化成工業株式会社	図番	25714105	
		Mコード	82615