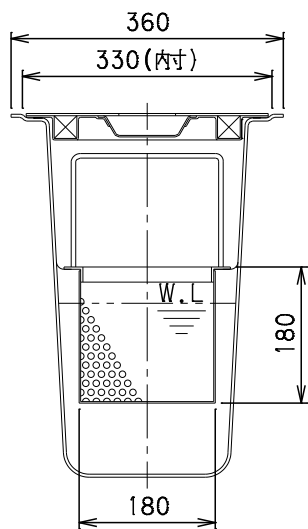
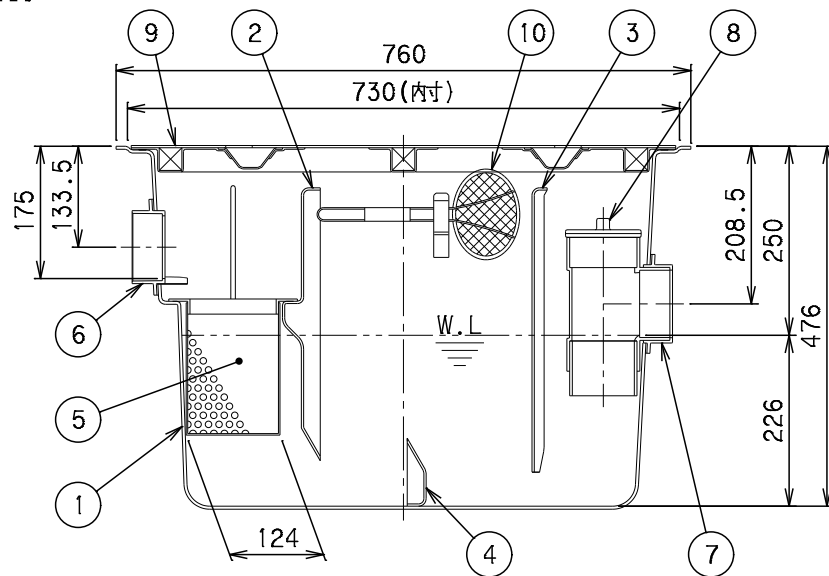
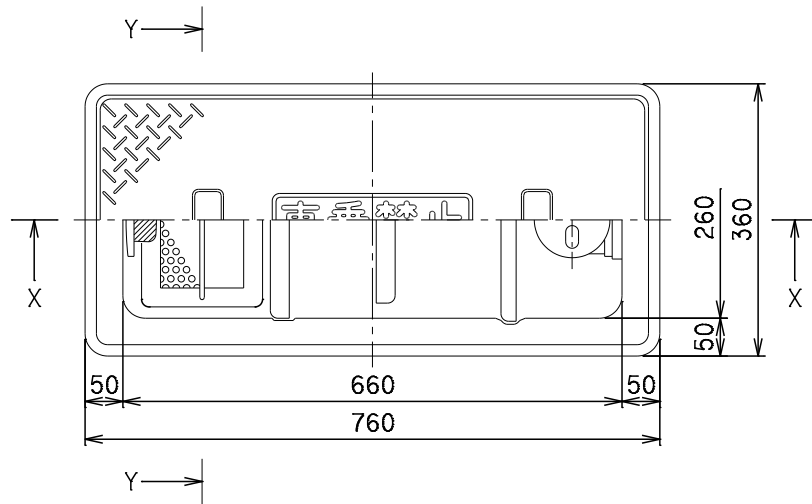


パッキン厚 3

FRP蓋



Y-Y断面図

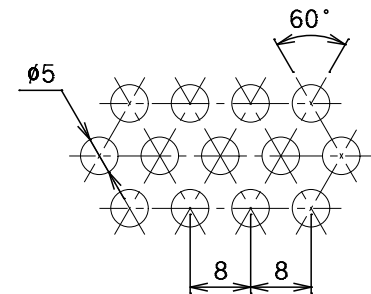


X-X断面図

番号	部品名称	材質	数量	備考
1	本体	FRP	1	
2	セパレーターA	FRP	1	固定式
3	セパレーターB	FRP	1	可動式
4	セパレーターC	FRP	1	固定式
5	バスケット	SUS	1	パンチングプレートφ5
6	流入口	PVC	1	φ75
7	流出口	PVC	1	φ75
8	掃除口	PVC	1	φ75
9	フタ	FRP	1	6 t (パッキン付)
10	掃除具	SUS	1	

注記

- 1) 荷重 (500kg/m²以上) がかかる場所には設置しないでください。
- 2) 接続するパイプは必ず接着接合して下さい。



パンチングプレート打抜穴詳細

容量	30 [L]
許容流入流量	22.5[L/min]
標準阻集グリースの質量	7.4[kg]
日本阻集器工業会認定番号	18109

		Mコード	82607
品名	グリーストラップ (パイプ流入埋設型)	型式 (略号)	GTA-N22 FRP蓋付
前澤化成工業株式会社		図番	25714200