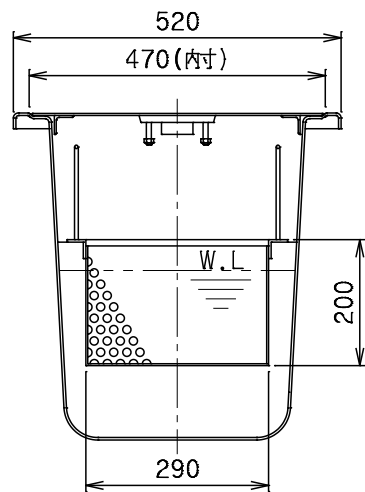
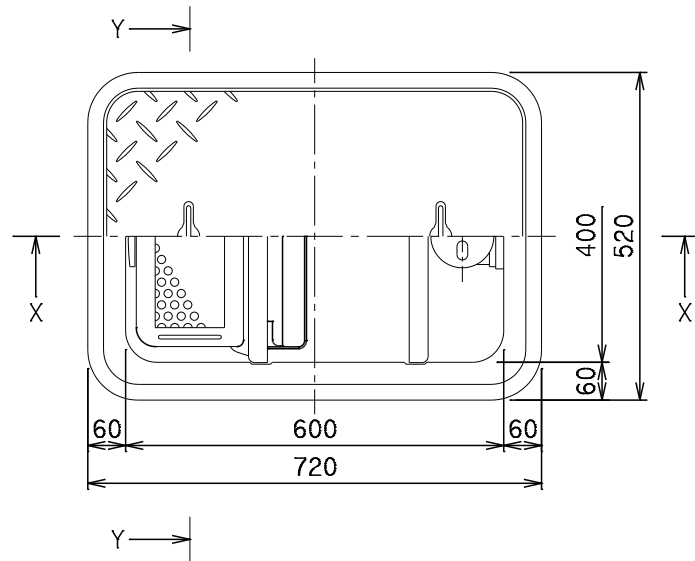


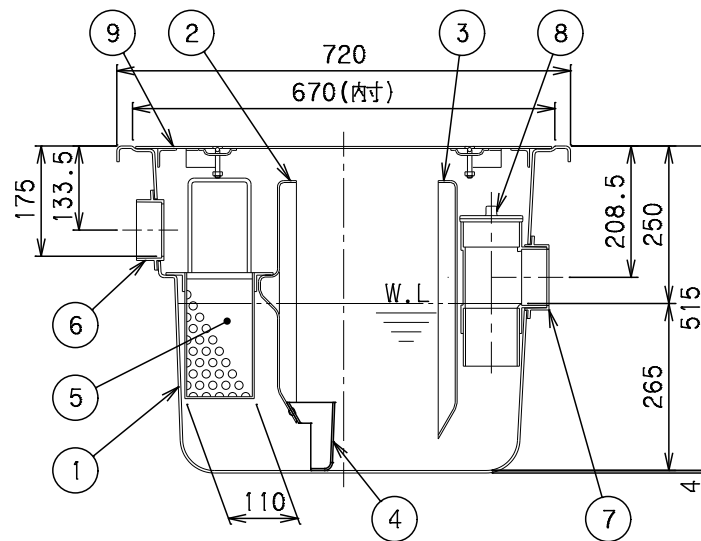
鉄蓋



Y-Y断面図



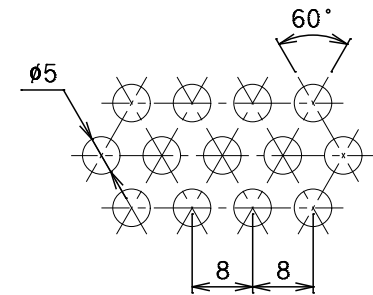
X-X断面図



番号	部品名称	材質	数量	備考
1	本体	FRP	1	
2	セパレーター-A	FRP	1	固定式
3	セパレーター-B	FRP	1	固定式
4	セパレーター-C	FRP	1	固定式
5	バスケット	SUS	1	パンチングプレートφ5
6	流入口	PVC	1	φ75
7	流出口	PVC	1	φ75
8	掃除口	PVC	1	φ75
9	フタ	S S	1	編織板3.2t

注記

- 1) 荷重 (500kg/m<sup>2</sup>以上) がかかる場所には設置しないでください。
- 2) 接続するパイプは必ず接着接合して下さい。



パンチングプレート打抜穴詳細

容量	50 [L]
許容流入流量	37.5[L/min]
標準阻集グリースの質量	12.4[kg]
日本阻集器工業会認定番号	18110

		Mコード	82602
品名	グリーストラップ (パイプ流入埋設型)	型式 (略号)	GTA-N37P 鉄蓋付
前澤化成工業株式会社		図番	25714001