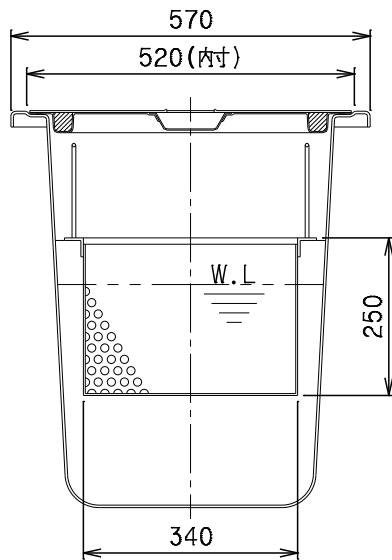


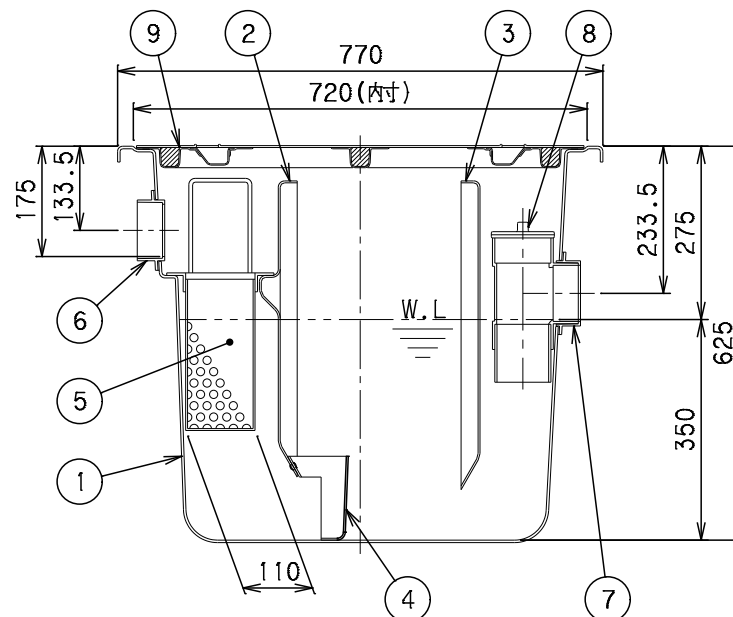
番号	部品名称	材質	数量	備考
1	本体	FRP	1	
2	セパレーター-A	FRP	1	固定式
3	セパレーター-B	FRP	1	固定式
4	セパレーター-C	FRP	1	固定式
5	バスケット	SUS	1	パンチングプレートφ5
6	流入口	PVC	1	φ75
7	流出口	PVC	1	φ75
8	掃除口	PVC	1	φ75
9	フタ	FRP	1	6 t (パッキン付)

注記

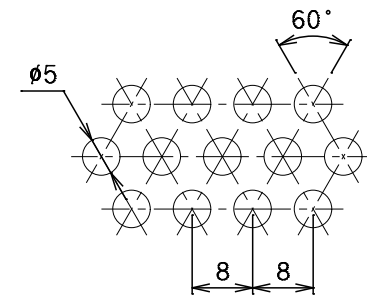
- 荷重 (500kg/m²以上) がかかる場所には設置しないでください。
- 接続するパイプは必ず接着接合して下さい。



Y-Y断面図



X-X断面図



パンチングプレート打抜穴詳細

容量	80 [L]
許容流入流量	60.0[L/min]
標準阻集グリースの質量	19.9[kg]
日本阻集器工業会認定番号	18111

品名	グリーストラップ (パイプ流入埋設型)	型式 (略号)	Mコード 82609 GTA-N60P FRP蓋付
前澤化成工業株式会社	図番	25714202	