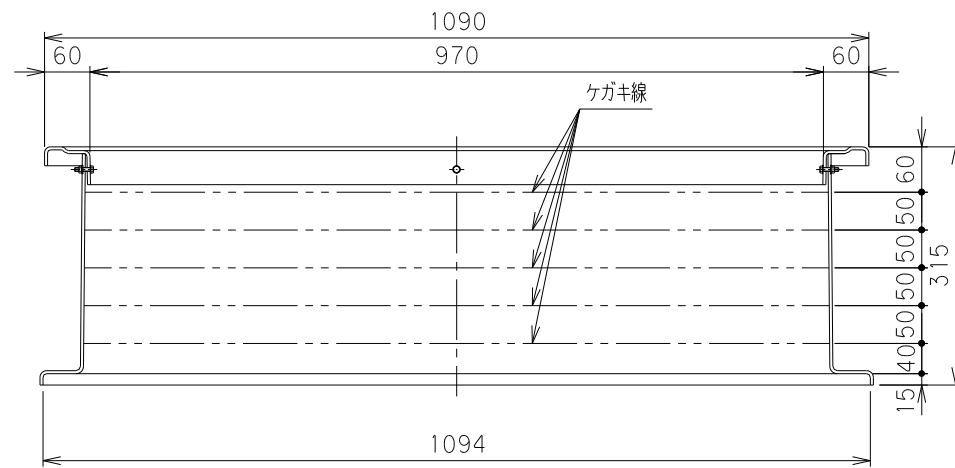
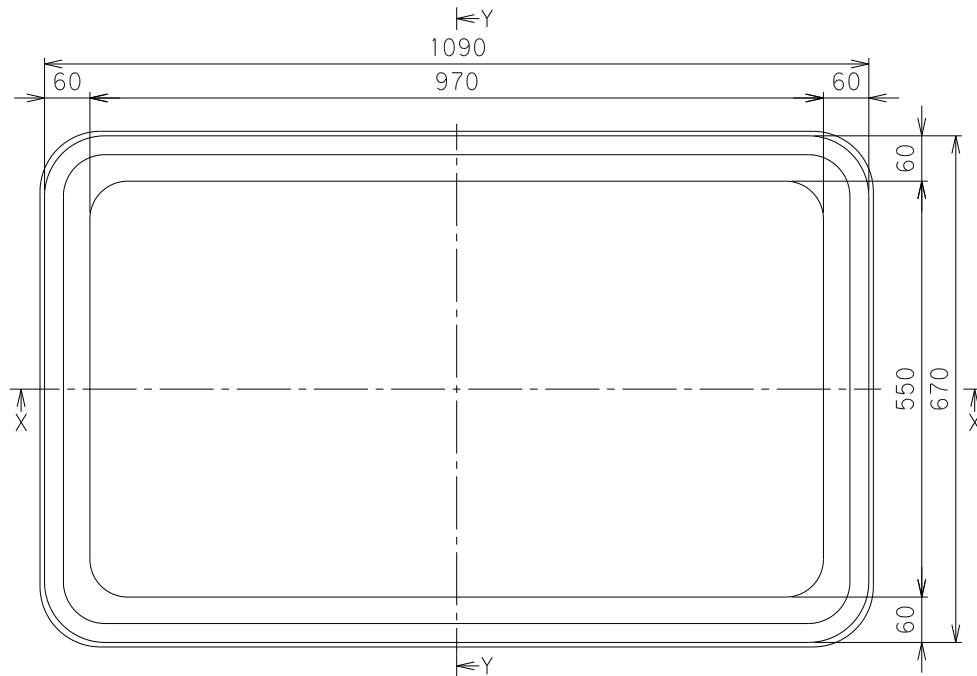


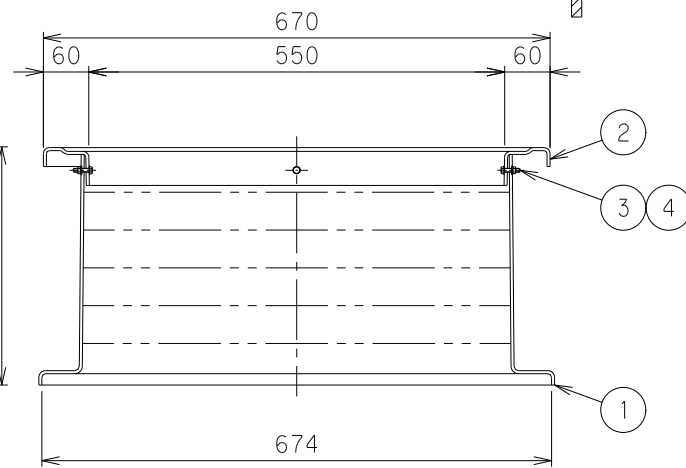
| 番号 | 部品名称 | 材質 | 数量 | 備考 |
|----|------|-----|------|----|
| 1 | 嵩上本体 | FRP | 1 | |
| 2 | 嵩上受座 | FRP | 1 | |
| 3 | ボルト | SUS | 4又は6 | M5 |
| 4 | ナット | SUS | 4又は6 | M5 |

施工上の注意

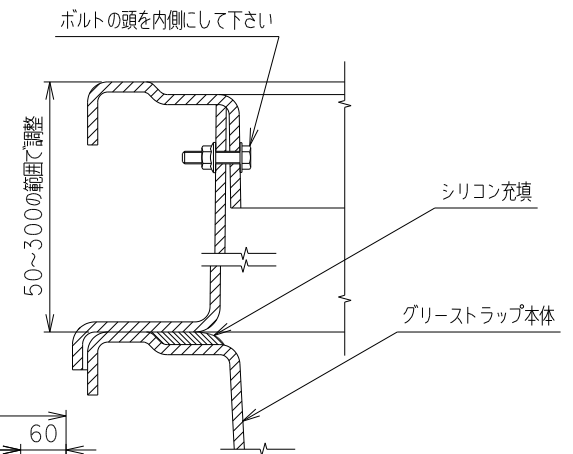
1. グリーストラップGTA-N150P専用の調整式嵩上です。
2. 嵩上は、50mm~300mmの範囲で高さ調整が可能です。
3. 施工の際は、①嵩上本体と嵩上受座を固定しているボルトをはずす。
 ②嵩上本体を切断し、所定の高さに調整する。
 ③嵩上受座のボルト固定用の穴に合わせて、嵩上本体に穴をあけ、ボルトの向きに注意して締結する。



X-X断面



Y-Y断面



施工時詳細図

| | |
|------|-------|
| Mコード | 82936 |
|------|-------|

| | | | |
|------------|-------------|--------|---------------|
| 品名 | グリーストラップ用嵩上 | 型式(略号) | GTAKN150P-300 |
| 前澤化成工業株式会社 | | 図番 | 25810011 |