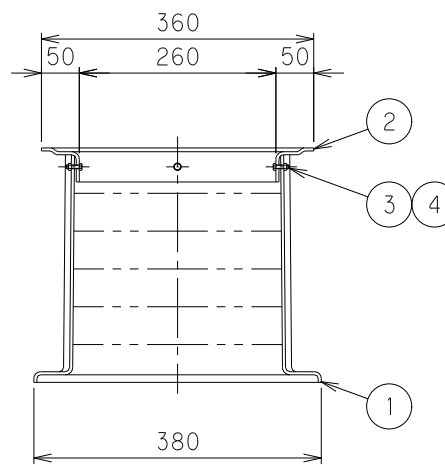


X-X断面

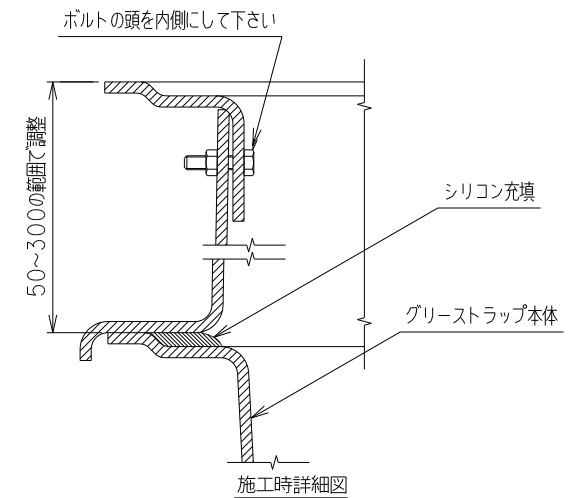


Y-Y断面

番号	部品名称	材質	数量	備考
1	嵩上本体	FRP	1	
2	嵩上受座	FRP	1	
3	ボルト	SUS	4	M5
4	ナット	SUS	4	M5

施工上の注意

1. グリーストラップGTA-N22専用の調整式嵩上です。
2. 嵩上は、50mm~300mmの範囲で高さ調整が可能です。
3. 施工の際は、①嵩上本体と嵩上受座を固定しているボルトをはずす。  
 ②嵩上本体を切断し、所定の高さに調整する。  
 ③嵩上受座のボルト固定用の穴に合わせて、嵩上本体に穴をあけ、ボルトの向きに注意して締結する。



		Mコード	82926
品名	グリーストラップ用嵩上	型式(略号)	GTAKN22-300
前澤化成工業株式会社		図番	25810001