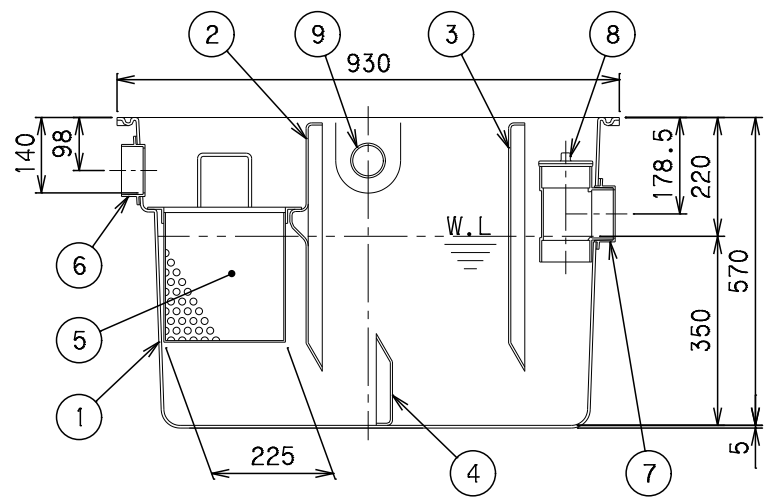


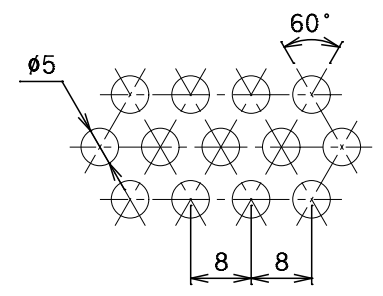
Y-Y断面図



X-X断面図

| 番号 | 部品名称    | 材質  | 数量 | 備考       |
|----|---------|-----|----|----------|
| 1  | 本体      | FRP | 1  |          |
| 2  | セパレーターA | FRP | 1  | 固定式      |
| 3  | セパレーターB | FRP | 1  | 固定式      |
| 4  | セパレーターC | FRP | 1  | 固定式      |
| 5  | バスケット   | SUS | 1  | φ5XP8    |
| 6  | 流入口     | PVC | 1  | φ75      |
| 7  | 流出口     | PVC | 1  | φ75      |
| 8  | 掃除口     | PVC | 1  | φ75      |
| 9  | 排気口     | PVC | 2  | φ50      |
| 10 | ベントキャップ | PVC | 1  | φ50(付属品) |

- 1) 排気口を使用しない場合には、キャップをはめたまま埋設して下さい。
- 2) 通気口として使用する場合、排気口にVU(VP)50のパイプを立て、先端にベントキャップを取り付けて下さい。
- 3) 接続するパイプは必ず接着接合して下さい。
- 4) 流入方向(IC、IR、IL)、流出方向(OC、OR、OL)をご指定いただけます。
- 5) 流入方向(IR、IL)をご指定の場合、取手位置が変更になります。
- 6) 流入方向(IR、IL)、流出方向(OR、OL)をご指定の場合、セパレーターBが反転します。



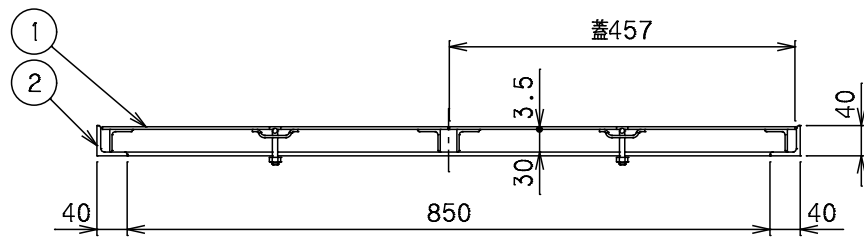
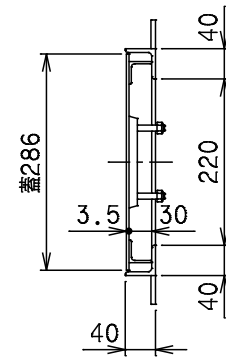
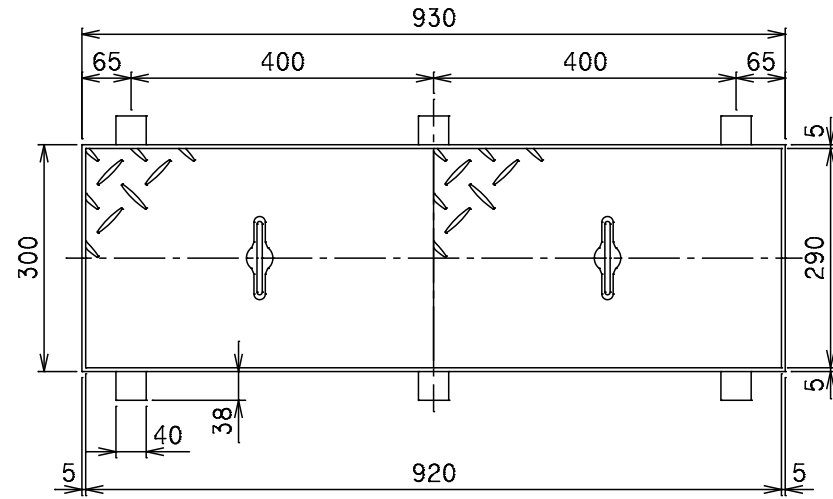
パンチングプレート打抜穴詳細

|             |             |
|-------------|-------------|
| 容量          | 50 [L]      |
| 許容流入流量      | 37.5[L/min] |
| 標準阻集グリースの質量 | 12.4[kg]    |

|            |                           |            |             |
|------------|---------------------------|------------|-------------|
|            |                           | Mコード       | 82628       |
| 品名         | グリーストラップ<br>(パイプ流入埋設スリム型) | 型式<br>(略号) | GTC-N37P 本体 |
| 前澤化成工業株式会社 |                           | 図番         | 25800031    |

| 番号 | 部品名称 | 材質  | 数量 | 備考       |
|----|------|-----|----|----------|
| 1  | フタ   | SUS | 2  | 総重3.5t   |
| 2  | 受座   | SUS | 1  | L40X40X5 |

1) 蓋と受座の材質は、SUS304製です。



対応機種

|          |             |
|----------|-------------|
| グリーストラップ | GTC-N37P    |
| オイルトラップ  | GTC-N37Pオイル |

|            |                     |            |                     |
|------------|---------------------|------------|---------------------|
|            |                     | Mコード       | 82658               |
| 品名         | FRP製グリーストラップ<br>蓋受座 | 型式<br>(略号) | 蓋受座 GTC-N37P<br>SUS |
| 前澤化成工業株式会社 |                     | 図番         | 25805001            |