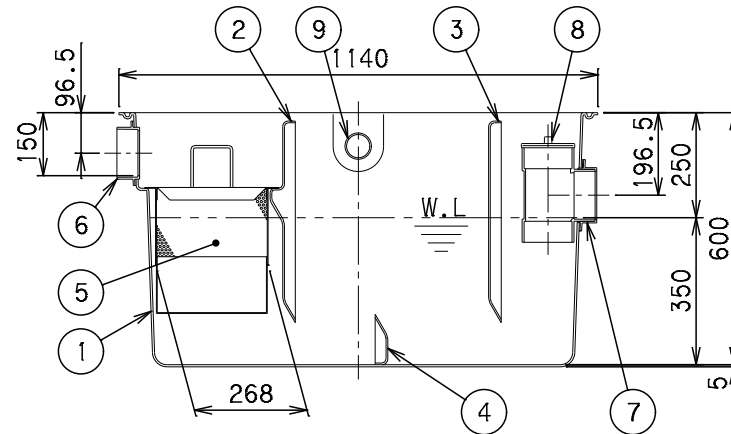
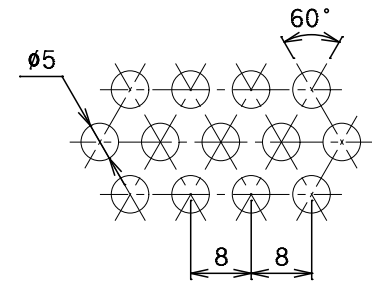


Y-Y断面図



X-X断面図



パンチングプレート打抜穴詳細

容量	100 [L]
許容流入流量	75.0[L/min]
許容オイル阻集量	3.6[L]
許容土砂堆積量	20.0[L]

番号	部品名称	材質	数量	備考
1	本体	F R P	1	
2	セパレーターA	F R P	1	固定式
3	セパレーターB	F R P	1	固定式
4	セパレーターC	F R P	1	固定式
5	バスケット	S U S	1	開口部φ5XP8
6	流入口	P V C	1	φ100
7	流出口	P V C	1	φ100
8	掃除口	P V C	1	φ100
9	排気口	P V C	2	φ50
10	ベントキャップ	P V C	1	φ50(付属品)

- 1) 排気口を使用しない場合には、キャップをはめたまま埋設して下さい。
- 2) 通気口として使用する場合、排気口にVU(VP)50のパイプを立て、先端にベントキャップを取り付けて下さい。
- 3) 接続するパイプは必ず接着接合して下さい。
- 4) 流入方向(IC、IR、IL)、流出方向(OC、OR、OL)をご指定いただけます。
- 5) 流入方向(IR、IL)をご指定の場合、取手位置が変更になります。

		Mコード	82672
品名	オイルトラップ (パイプ流入埋設スリム型)	型式 (略号)	GTC-N75Pオイル 本体
前澤化成工業株式会社		図番	25800133

