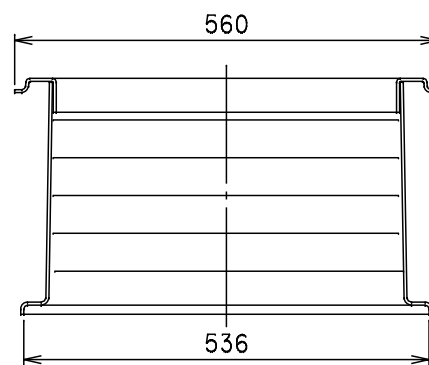


A-A'

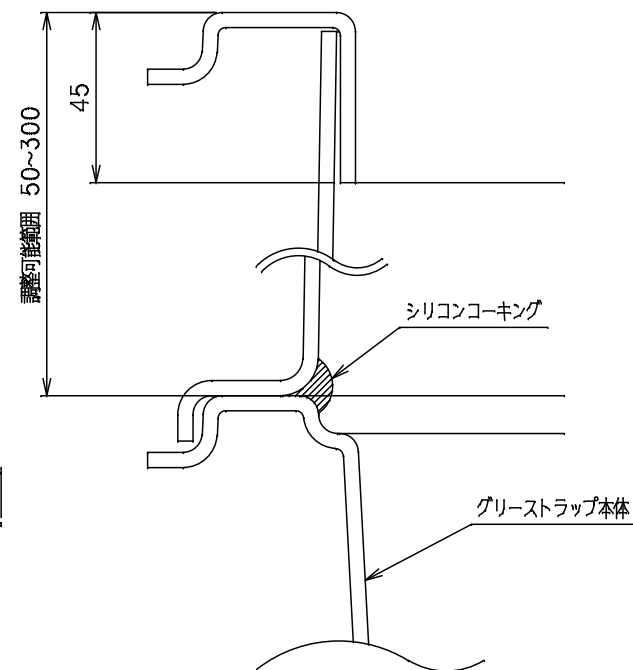


B-B'

番号	部品名称	材質	数量	備考
1	嵩上本体	F R P	1	
2	嵩上受座	F R P	1	

- 1) 本製品はGT-X60P、GT-X60S、GT-X80P、GT-X80S専用の調整式嵩上です。
- 2) 本製品の高さ調整できる範囲は50mm~300mmです。
- 3) 施工の際は、ご要望の高さに切断してご使用ください。

- ① 嵩上受座を外す
- ② 嵩上本体上部を切断し高さ調整する
- ③ 嵩上受座を本体上部にはめる。



		Mコード	81441
品名	グリーストラップ	型式 (略号)	嵩上GTK-X60・80-300
前澤化成工業株式会社		図番	25070601