

特	品名	材質	サイズ	個数
	本体	(SUS304)	900L×450W×500H×t3.0	1
	スライド板	(SUS304)	440×510×t1.5	2
	仕切板	(SUS304)	150×450×t2.0	1
	金網	(SUS304)	390L×180W(金網5mm目 丸棒φ6)	1
	砂留カップ	(SUS304)	440L×190W×200H×t1.5	1
	排出管	(SUS304)	80A 内ネジソケット	1
	トラップ管	(PVC)	75VUDTDL 掃除口	1
	〃	〃	75VUDL	1

本体質量	66 kg
本体実容量	160 L
許容流入流量	120 L/分
許容オイル阻集量	8.0 L
許容土砂たい積量	32.1 L
排出管方向	○ 方向

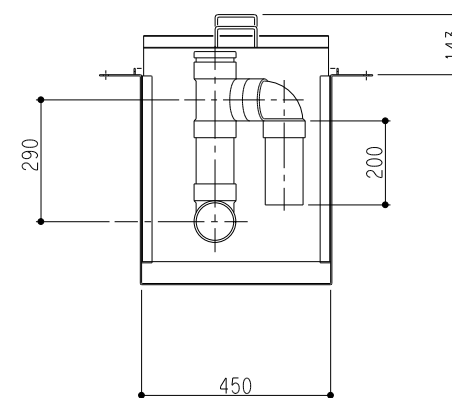
標準スラブ開口寸法	長さ	幅
	960	510

(注) 標準スラブ開口寸法の他に、排出管の方向
・口径を考慮し、開口してください。

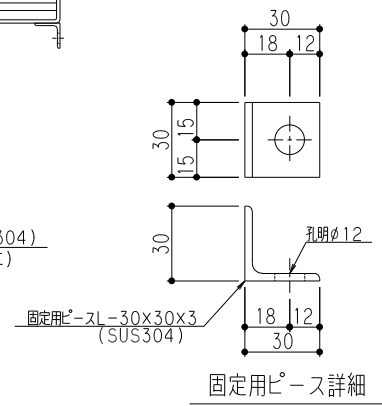
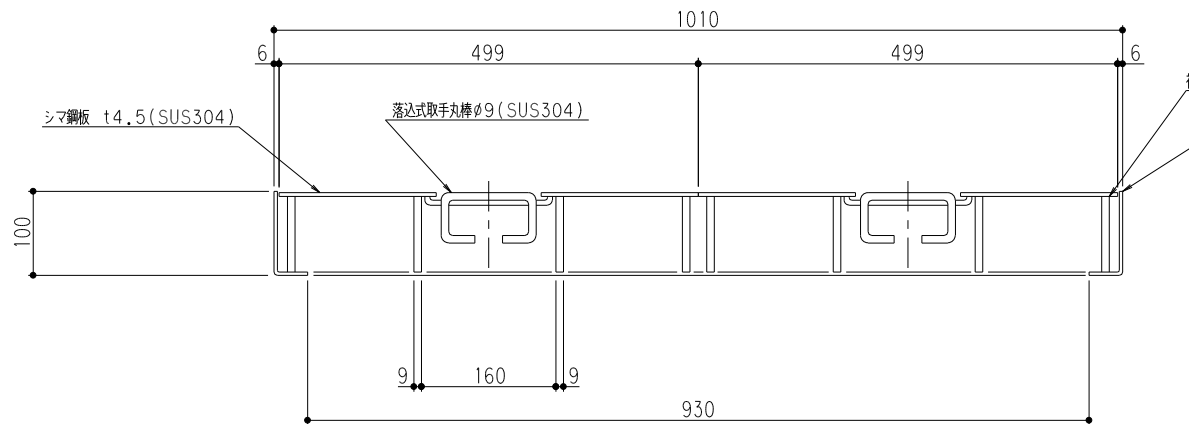
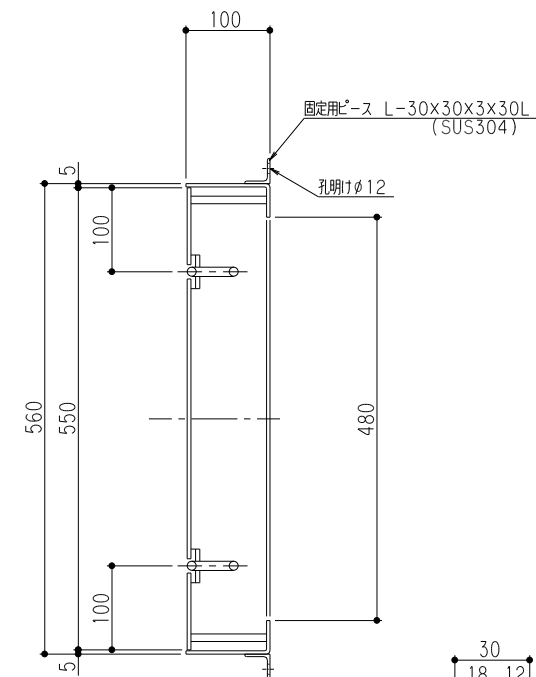
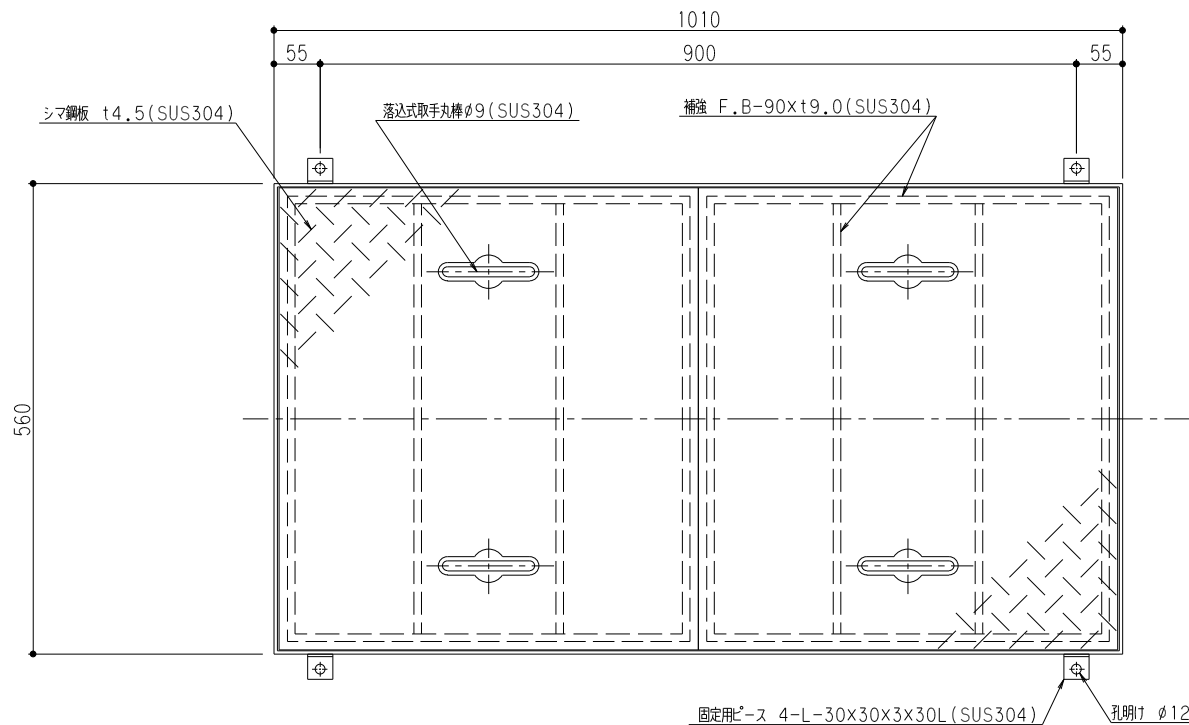
(注1) ① ② ③ は排出管方向を示す。

本体ツバ溶接部スプレー塗装不可

溶接部スプレー塗装処理



品名	SUS製オイルトラップ (側溝流入床吊型)	型式 (略号)	GTS-120Sオイル 本体
前澤化成工業株式会社		図番	25710222



マンホール総質量	75 kg
ふた質量(1枚当り)	30 kg

品名	SUS製オイルラップ 蓋受座	型式 (略号)	蓋受座 GTS-120オイル T-14SUS
前澤化成工業株式会社	図番	25711604	