

特	品名	材質	サイズ	個数
	本体	(SUS304)	900Lx450Wx500Hxt3.0	1
	スライド板	(SUS304)	440x510xt1.5	2
	仕切板	(SUS304)	150x450xt2.0	1
	金網	(SUS304)	390Lx180W(金網5mm目 丸棒φ6)	1
	砂留カップ	(SUS304)	440Lx190Wx200Hxt1.5	1
	排出管	(SUS304)	80A 内ネジソケット	1
	トラップ管	(PVC)	75VUDT 掃除口	1

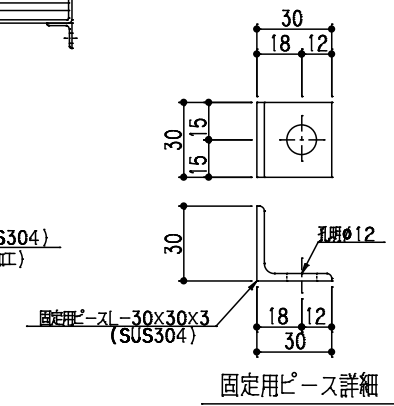
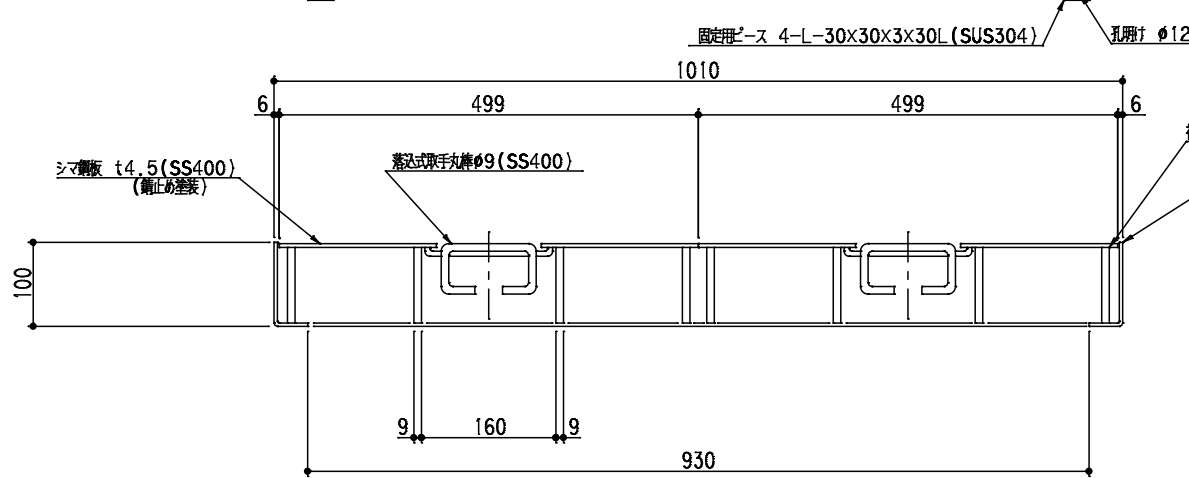
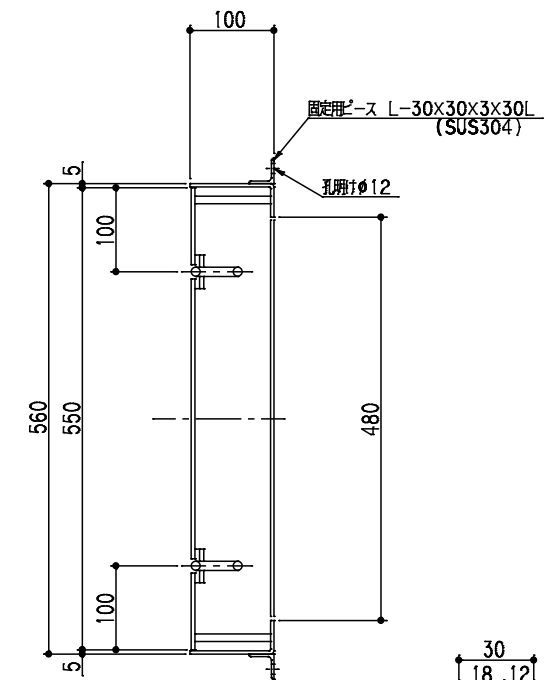
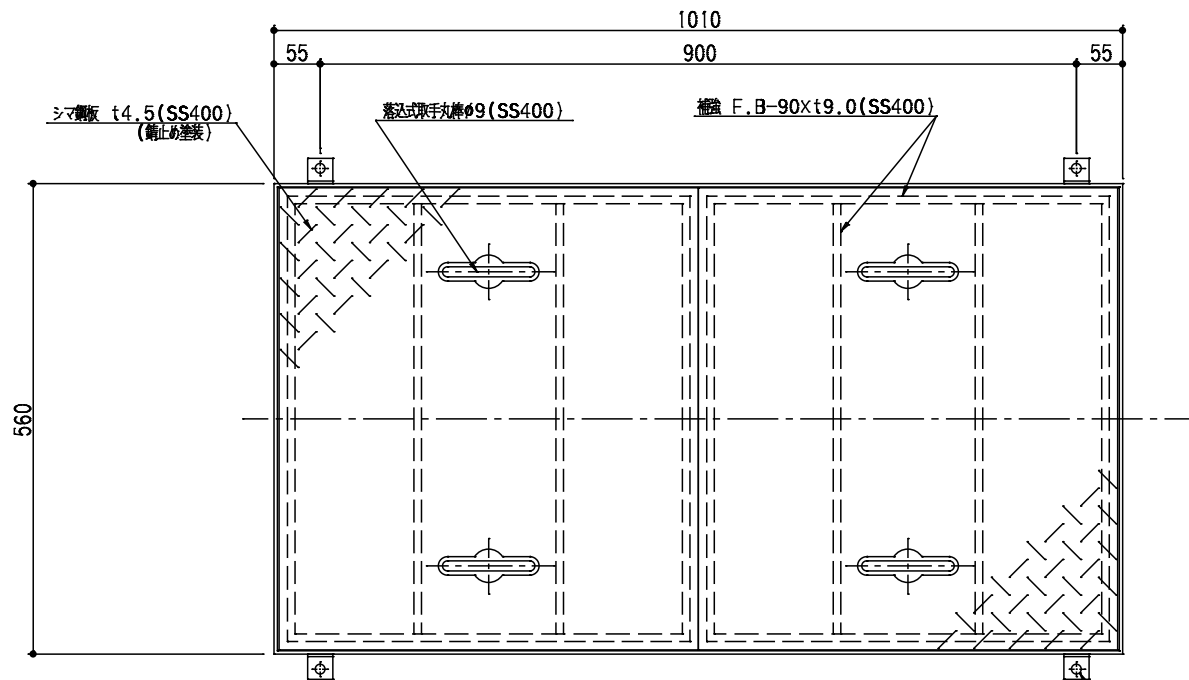
本体質量	61 kg
本体実容量	160 L
許容流入流量	120 L/分
許容オイル阻集量	8.0 L
許容土砂たまり積量	32.1 L
排出管方向	○ 方向

(注1) 図中 ① ② ③ は排出管方向を示す。

本体ツバ溶接部スプレー塗装不可

溶接部スプレー塗装処理

品名	SUS製オイルトラップ (側溝流入地中埋設型)	型式 (略号)	GTS-120STオイル 本体
前澤化成工業株式会社	図番	25710022	



マンホール総質量	74 kg
ふた質量 (1枚当り)	30 kg

品名	SUS製オイルラップ 蓋受座	型式 (略号)	蓋受座 GTS-120オイル T-14
前澤化成工業株式会社	図番	25711204	